

СВЕТИЛЬНИКИ MAG-LASER-45 DALI

ПРИМЕНЕНИЕ

- Светильники предназначены для установки в магнитную трековую систему (шинопровод) серии MAG-45.

ОСОБЕННОСТИ

- Высокий индекс цветопередачи (CRI>90) обеспечивает максимальную различимость цветовых оттенков.
- Узкий угол светового луча для организации акцентной подсветки.
- Безопасное напряжение питания 24 В.

ПАРАМЕТРЫ

Напряжение питания	DC 24 В
Угол излучения	15°
Индекс цветопередачи	CRI>90
Степень пылевлагозащиты	IP20
Протокол управления	DALI*
Класс защиты от поражения электрическим током	III
Срок службы**	50 000 ч
Диапазон рабочих температур окружающей среды	-20... +40 °C
Гарантийный срок	60 мес

* Возможно только с шинопроводами арт. 046829, 046599, 046830, 046832, 046602, 046604, 046827, 046828, 046840, 046598, 046843, 046601, 046603, 046841, 046842.

** Допустимо снижение светового потока светильника не более чем на 30% от первоначального значения при соблюдении условий эксплуатации.

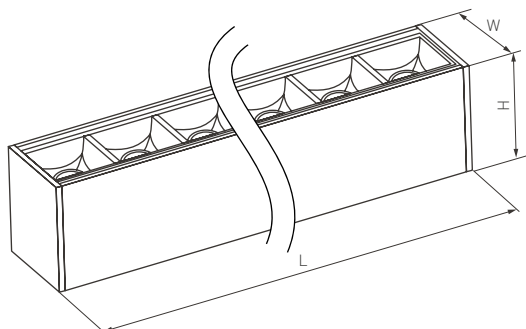


Рис. 1. Чертеж и габаритные размеры



МОДЕЛИ

Артикул	Наименование	Размеры корпуса	Световой поток	Мощность, потребляемая от сети DC 24 В	Цвет корпуса	Цветовая температура*	Цвет свечения
046502	MAG-LASER-45-L160-6W Warm3000	163×35×43 мм	400 лм	6 Вт	белый	3000 К	Белый теплый, аналогичный лампе накаливания
046501	MAG-LASER-45-L160-6W Day4000		455 лм			4000 К	Белый дневной, для жилых помещений
046506	MAG-LASER-45-L160-6W Warm3000	163×35×43 мм	400 лм	6 Вт	черный	3000 К	Белый теплый, аналогичный лампе накаливания
046505	MAG-LASER-45-L160-6W Day4000		455 лм			4000 К	Белый дневной, для жилых помещений
046518	MAG-LASER-45-L320-12W Warm3000	322×35×43 мм	800 лм	12 Вт	белый	3000 К	Белый теплый, аналогичный лампе накаливания
046508	MAG-LASER-45-L320-12W Day4000		890 лм			4000 К	Белый дневной, для жилых помещений
046528	MAG-LASER-45-L320-12W Warm3000	322×35×43 мм	800 лм	12 Вт	черный	3000 К	Белый теплый, аналогичный лампе накаливания
046525	MAG-LASER-45-L320-12W Day4000		890 лм			4000 К	Белый дневной, для жилых помещений
046533	MAG-LASER-45-L480-18W Warm3000	481×35×43 мм	1200 лм	18 Вт	белый	3000 К	Белый теплый, аналогичный лампе накаливания
046532	MAG-LASER-45-L480-18W Day4000		1400 лм			4000 К	Белый дневной, для жилых помещений
046548	MAG-LASER-45-L480-18W Warm3000	481×35×43 мм	1200 лм	18 Вт	черный	3000 К	Белый теплый, аналогичный лампе накаливания
046542	MAG-LASER-45-L480-18W Day4000		1400 лм			4000 К	Белый дневной, для жилых помещений

* Указано типовое значение.

УСТАНОВКА И ПОДКЛЮЧЕНИЕ

- Установите светильник в необходимом месте шинпровода, как показано на рисунке.
- Правильно установленный светильник будет удерживаться в шинпроводе с помощью магнитов.
- При необходимости допускается передвинуть светильник правее или левее на небольшое расстояние (15–20 мм) вдоль шинпровода до нужного положения.
- Для извлечения светильника захватите его открытые грани пальцами и, преодолевая усилие магнитного крепления, потяните в направлении, противоположном плоскости крепления. Светильник отсоединится от шинпровода.

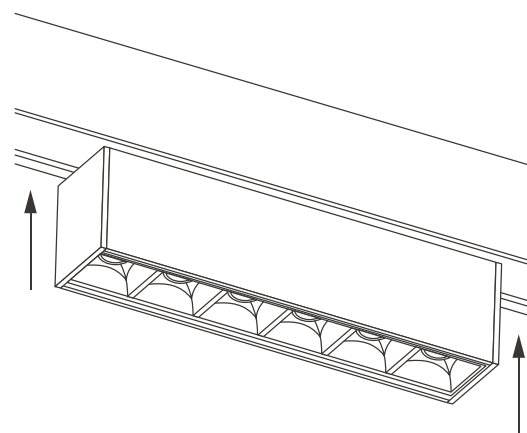


Рис. 2. Установка и подключение светильника