

Электронная документация

## РАЗВЕТВИТЕЛЬ KLV-3 (4-10MM, IP67)

артикул: 016901



### ОПИСАНИЕ

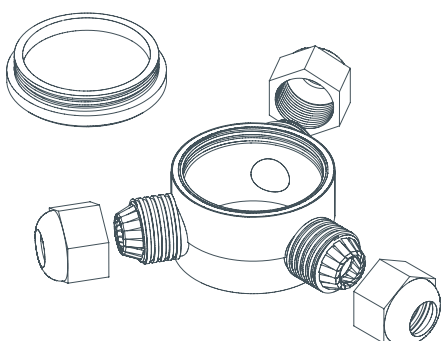
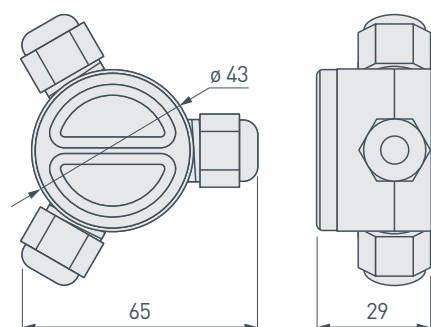
- Герметичная муфта (тройник) с высокой степенью защиты IP67.
- Для кабелей диаметром 6-9 мм.
- Рекомендуемое напряжение — 12-24 В.
- Не требует специальных инструментов для сборки.

### ПРИМЕНЕНИЕ

При использовании герметичных разветвителей, муфт и соответствующих кабелей проводка питания может быть проложена в земле, газоне, под трубами и т.д.

Герметичность разветвителей и муфт обеспечена их конструкцией. По желанию можно дополнительно защитить соединения проводов от влаги, наполняя разветвительную коробку или муфты силиконовой массой, после подключения проводов.

### ЧЕРТЕЖ

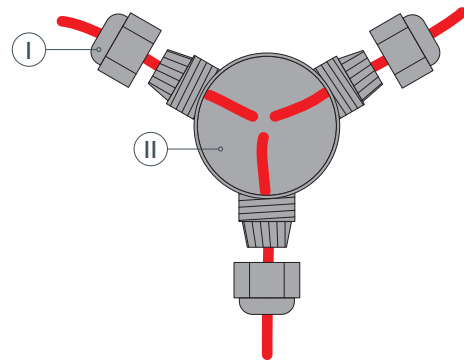


Выполнение соединений и разветвлений проводов в герметичных соединителях и разветвителях компании «KLUŠ» не требует использования специальных инструментов. Герметичные разветвители и муфты предназначены для двухжильных проводов, с изоляцией, круглого сечения с наружным диаметром от 6 мм до 9 мм.

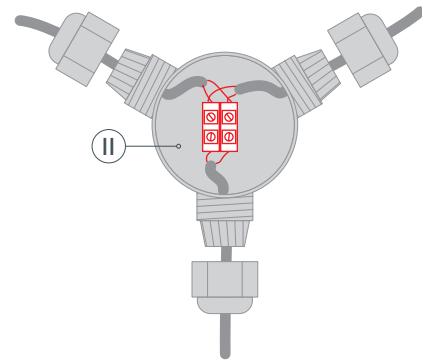
При их применении можно подвести провода питания напряжением 12 В и 24 В.

## РУКОВОДСТВО ПО СБОРКЕ

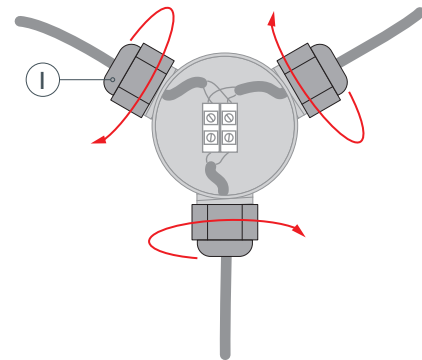
- 1** / Наденьте на кабели гайки **(I)**, а затем заведите их внутрь корпуса разветвителя **(II)**.



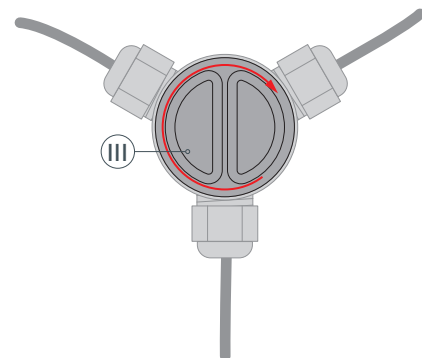
- 2** / Соедините кабели, например, используя клеммные соединители. Поместите соединение внутрь корпуса разветвителя **(II)**.



- 3** / Затяните гайки **(I)** на корпусе разветвителя, используя гаечный ключ.



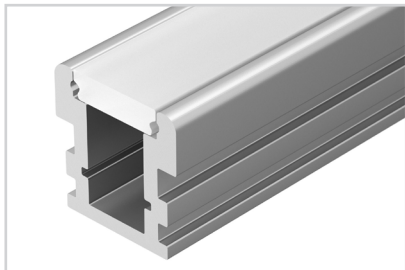
- 4** / Закрутите крышку разветвителя **(III)**.



## СОПУТСТВУЮЩИЕ ТОВАРЫ И АКСЕССУАРЫ

Приобретаются отдельно

Профиль



**012091**  
HR-F-2000