

СВЕТИЛЬНИКИ LGD-ARTEMIS-SURFACE-FLAP

ПРИМЕНЕНИЕ

- Накладной поворотный откидной светодиодный светильник предназначен для освещения жилых, офисных, торговых и других помещений.

ОСОБЕННОСТИ

- Светильник имеет специальную оптическую систему, позволяющую плавно изменять угол излучения в диапазоне от 8 до 80° путем перемещения нижней части светового модуля вдоль корпуса.
- Светильник имеет высокую светоотдачу и позволяет экономить до 90% электроэнергии, потребляемой лампами накаливания той же яркости.

ПАРАМЕТРЫ

Напряжение питания	AC 230 В
Частота питающей сети	50/60 Гц
Индекс цветопередачи	CRI>90
Световой поток	720 лм
Мощность, потребляемая от сети AC 230 В	12 Вт
Угол излучения	8–80° (регулируемый)
Степень пылевлагозащиты	IP20
Класс защиты от поражения электрическим током	II
Габаритные размеры, D×L	Ø55×132 (163) мм
Срок службы*	50 000 ч
Диапазон рабочих температур окружающей среды	0... +45 °С
Гарантийный срок	60 мес

* При соблюдении условий эксплуатации и снижении яркости не более чем на 30% от первоначальной.

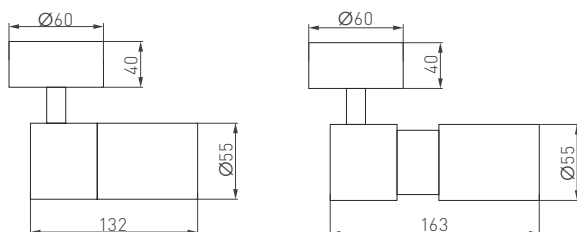


Рис. 1. Чертеж и габаритные размеры





МОДЕЛИ

Артикул	Модель	Цвет корпуса	Цветовая темп-ра*	Цвет свечения
051787	SP-ARTEMIS-SURFACE-FLAP-R55-12W Day4000	белый	4000 К	Белый дневной, для жилых помещений
051791	SP-ARTEMIS-SURFACE-FLAP-R55-12W Warm3000	белый	3000 К	Белый теплый, аналогичный лампе накаливания
062248	SP-ARTEMIS-SURFACE-FLAP-R55-12W Warm2700	белый	2700 К	Белый теплый, аналогичный лампе накаливания
051794	SP-ARTEMIS-SURFACE-FLAP-R55-12W Day4000	черный	4000 К	Белый дневной, для жилых помещений
051793	SP-ARTEMIS-SURFACE-FLAP-R55-12W Warm3000	черный	3000 К	Белый теплый, аналогичный лампе накаливания
062105	SP-ARTEMIS-SURFACE-FLAP-R55-12W Warm2700	черный	2700 К	Белый теплый, аналогичный лампе накаливания

УСТАНОВКА И ПОДКЛЮЧЕНИЕ

⚠ ВНИМАНИЕ! Все работы по установке и вводу в эксплуатацию данного оборудования должны выполняться квалифицированным специалистом. Запрещается проводить работы при включенном сетевом питании на линии.

- Извлеките светильник из упаковки и убедитесь в отсутствии механических повреждений.
- Открутите монтажное основание от чаши светильника, повернув его против часовой стрелки.
- Разметьте и просверлите отверстия, вставьте в них пластиковые дюбели.
- Пропустите кабель электропитания через отверстие в монтажном основании.
- Закрепите основание на потолке шурупами, вкрутив их в пластиковые дюбели.
- Подключите к светильнику обесточенные провода сетевого питания AC 230 В (коричневый, L — «фаза»; синий, N — «ноль»).

⚠ ВНИМАНИЕ! Перед установкой светильника, во избежание перекручивания проводов, прокрутите провода, подключаемые к светильнику против часовой стрелки на ~3 оборота.

- Прикрутите корпус светильника на закрепленное монтажное основание и поверните светильник по часовой стрелке до полной фиксации. Убедитесь, что соединение выполнено надежно.
- Включите светильник и проверьте его работоспособность.
- Отрегулируйте необходимый угол излучения, переместив нижнюю часть светового модуля вниз/вверх.

⚠ Запрещено вращать нижнюю часть светильника вокруг своей оси.

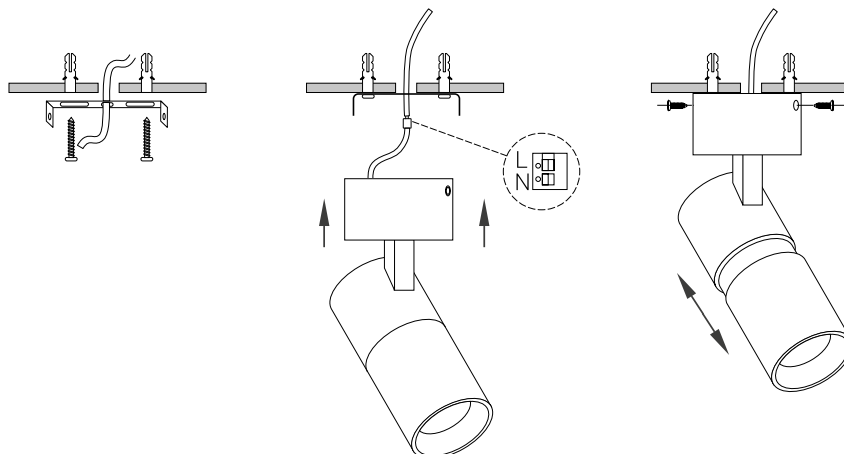


Рис. 2. Установка и подключение светильника

