

Электронная документация

АЛЮМИНИЕВЫЙ ПРОФИЛЬ STRETCH-32-CEIL-CENTER-2000 BLACK

ОПИСАНИЕ

- Сочетание нескольких функций:
 - каркас для крепления натяжного потолка;
 - профиль для установки светодиодной ленты.
- Система крепления полотна натяжного потолка CLAMP. Подходит для тканевых и ПВХ-полотен.
- Хороший теплоотвод. Простая установка.
- Экраны поставляются отдельно.

ПРИМЕНЕНИЕ

- Создание натяжных потолков со встроенным светодиодным освещением.
- Для светодиодных лент шириной до 31 мм.



31 мм



Накладной



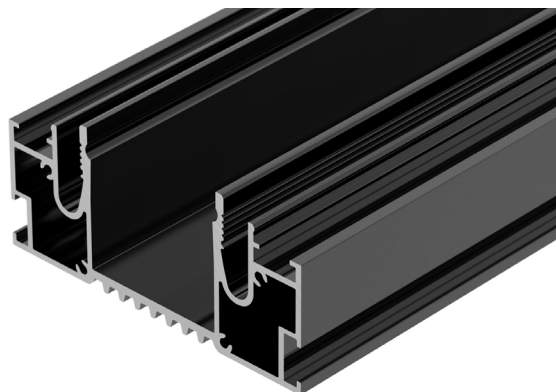
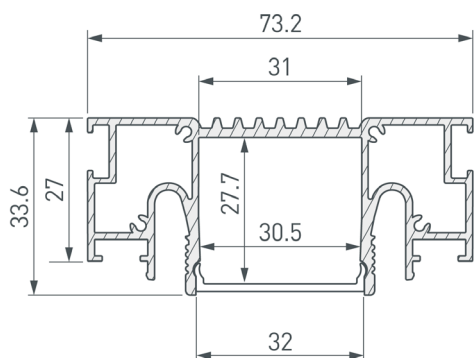
Черный

ПАРАМЕТРЫ

Артикул	055208
Модель	STRETCH-32-CEIL-CENTER-2000 BLACK
Цвет	черный
Покрытие	порошковая окраска
Форма (сечение)	прямоугольная
Назначение	для натяжных потолков
Размеры профиля	2000×73.2×33.6 мм
Ширина площадки для лент	31 мм
Рассеиваемая (отводимая) тепловая мощность* на 1 м	55 Вт

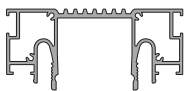



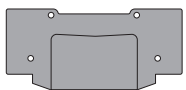


* При использовании светодиодных лент и линеек.

ЧЕРТЕЖ

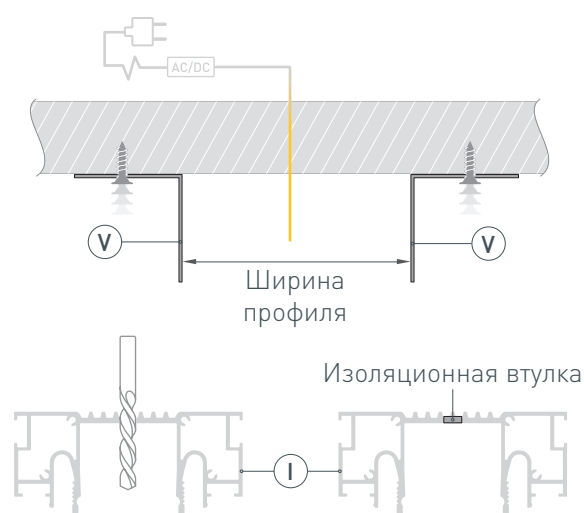


РУКОВОДСТВО ПО МОНТАЖУ ПРОФИЛЯ

Установка профиля на кронштейны
Необходимые компоненты:

Ⓘ		Профиль	⒱		Кронштейн
Ⓜ		Экран	Ⓜ		Соединитель
Ⓜ		Заглушка	Ⓜ		Двухкомпонентная вставка Clamp
Ⓜ		Светодиодная лента			

- 1** / Выведите на поверхность кабель питания для светодиодной ленты. Прикрепите кронштейны ⒱ к основанию черного потолка с шагом не более 80 см. Расстояние между кронштейнами ⒱ должно соответствовать ширине профиля. Просверлите отверстие в профиле Ⓘ для вывода кабеля питания для светодиодной ленты. Установите и зафиксируйте в профиле Ⓘ в отверстии для кабеля питания светодиодной ленты проходную изоляционную втулку.



- 2** / **ВНИМАНИЕ!** Для максимально точного примыкания профилей при проведении распила и стыковки, **перед выполнением работ ОБЯЗАТЕЛЬНО установите на профиль Ⓘ экран Ⓜ и вставку Clamp Ⓜ**. Чтобы избежать неточностей в местах стыка профилей Ⓘ рекомендуется дополнительно зафиксировать экран Ⓜ на профиле Ⓘ при помощи малярного скотча. Распилите профили Ⓘ необходимой длины и под нужным углом. Для соединения отрезков профиля Ⓘ используйте прямые либо угловые соединители Ⓜ в зависимости от нужной конструкции. Зафиксируйте соединителями Ⓜ отрезки профилей Ⓘ с помощью шестигранного ключа.

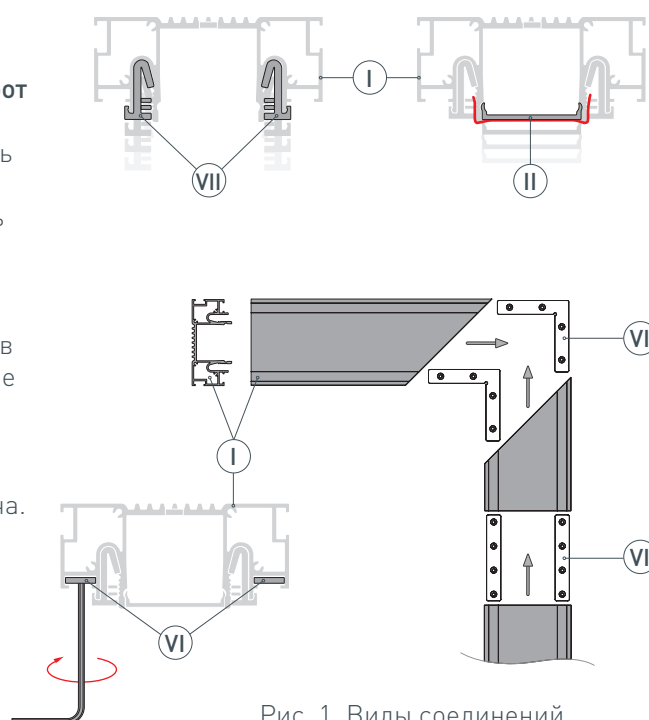
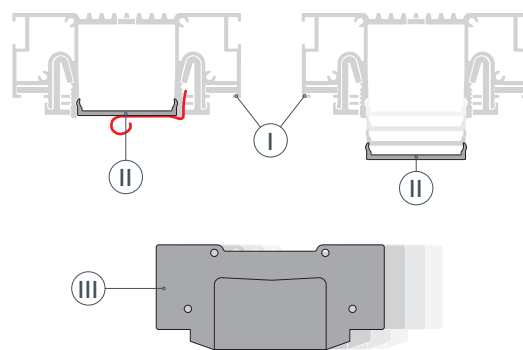
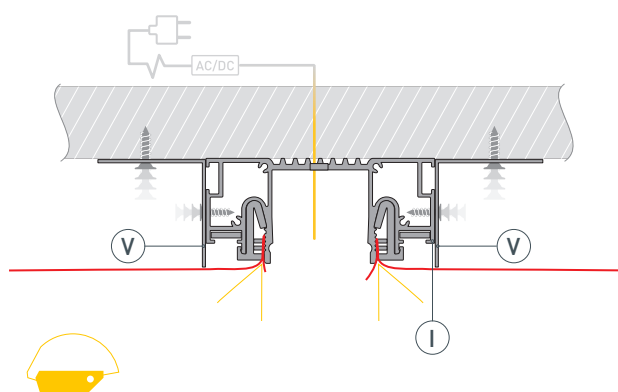


Рис. 1. Виды соединений

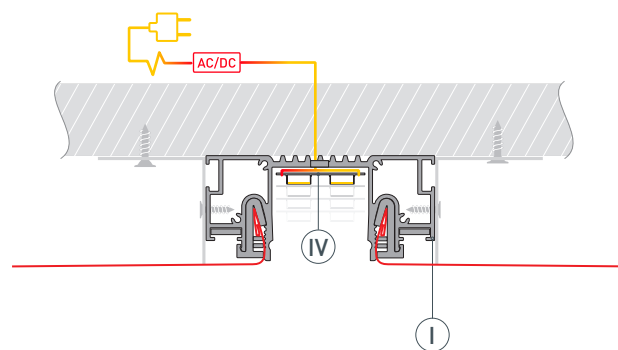
- 3** / Удалите малярный скотч и снимите экран **II** с профиля **I**.
Установите на профиль **I** заглушки **III** с помощью комплектных шурупов.



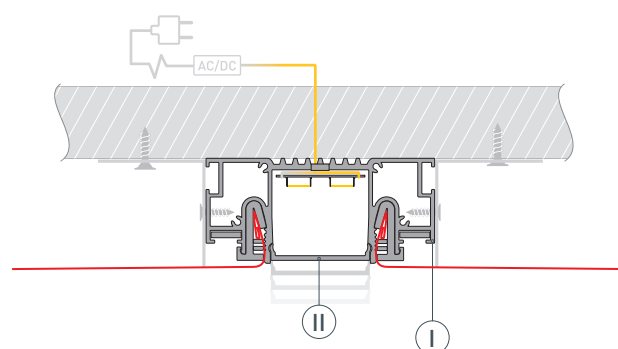
- 4** / Проведите кабель от источника питания для светодиодной ленты через изоляционную втулку в профиле **I**.
Установите конструкцию из профилей **I** на кронштейны **V** и зафиксируйте ее.
Натяните полотно натяжного потолка и заправьте его в паз со вставкой Clamp при помощи закругленного шпателя.



- 5** / Перед приклеиванием светодиодной ленты рекомендуется обезжирить поверхность профиля **I**.
Установите светодиодную ленту **IV** на профиль **I**. Подключите светодиодную ленту **IV** к источнику питания, строго соблюдая полярность, обозначенную на плате светодиодной ленты.
Максимально допустимая для подключения длина отрезка светодиодной ленты указана в инструкции к светодиодной ленте.



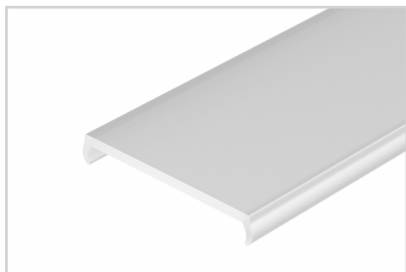
- 6** / Установите экран **II** на профиль **I**.



СОПУТСТВУЮЩИЕ ТОВАРЫ И АКСЕССУАРЫ

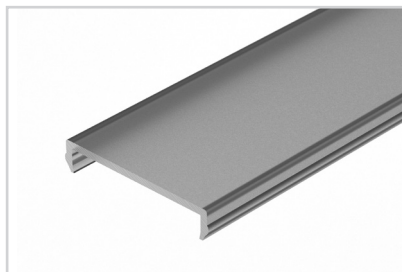
Приобретаются отдельно

Экран



019301
SL-W33-2000 OPAL

Экран



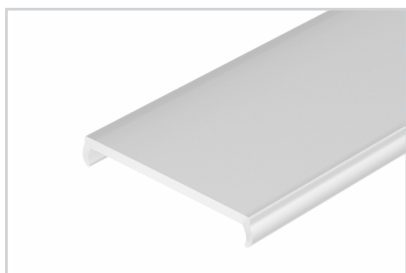
030510
SL-W33-2000 OPAL-PM BLACK

Экран



037240
SL-W33-S-2000 OPAL

Экран



036169
SL-W33-3000 OPAL

Экран



044642
SL-W33-10000 OPAL

Экран



041752
W33-S-2000 OPAL

Экран



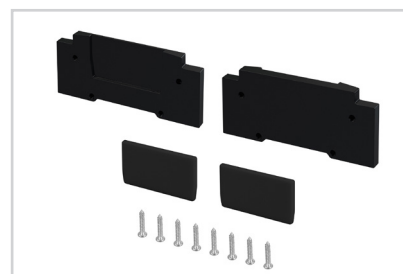
049951
LINIA32-FANTOM-2000 OPAL

Экран



027291
SL-LINIA32-FANTOM-2000 Frost

Заглушка



057274
STRETCH-32-CEIL-CENTER BLACK