



Электронная документация

АЛЮМИНИЕВЫЙ ПРОФИЛЬ

PLINTUS-FANTOM-H35-2000 ANOD

ОПИСАНИЕ

- Встраиваемый профиль со скрытым фланцем для создания эффекта парящей стены.
- Экран и заглушки поставляются отдельно.

ПРИМЕНЕНИЕ

- Декоративная накладка для подсветки пола и стен создает мягкое свечение по периметру помещения, эффект парящей стены или потолка. Не является плинтусом.
- Создание световых линий.
- Для светодиодных лент шириной до 8 мм.



8 мм



Встраиваемый



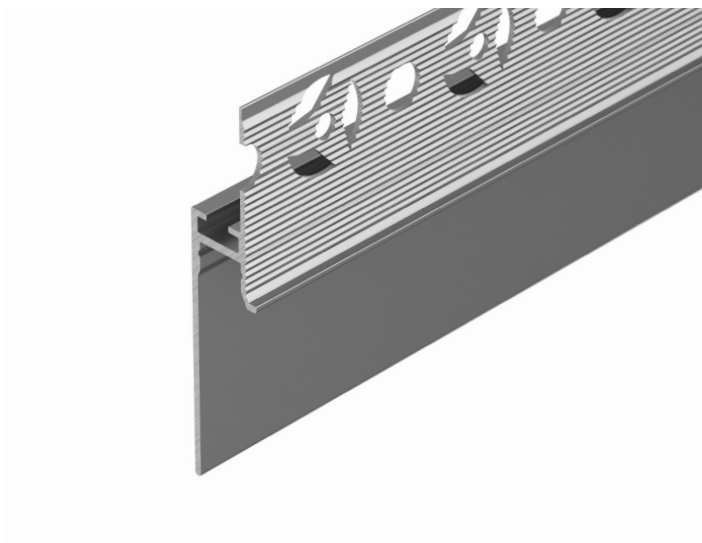
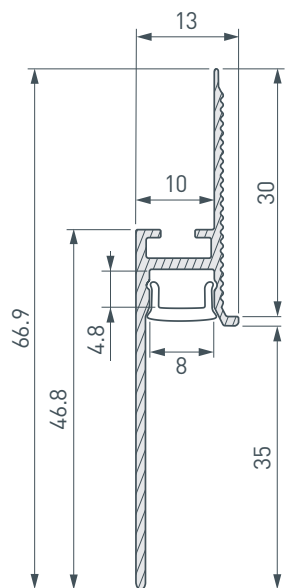
Серебристый

ПАРАМЕТРЫ

Артикул	048687
Модель	PLINTUS-FANTOM-H35-2000 ANOD
Цвет	 серебристый
Покрытие	анодированное
Форма (сечение)	со скрытым фланцем
Назначение	для плинтуса
Размеры профиля	2000×13×66.9 мм
Ширина площадки для лент	8 мм
Рассеиваемая (отводимая) тепловая мощность* на 1 м	23 Вт

* При использовании светодиодных лент и линеек.

ЧЕРТЕЖ

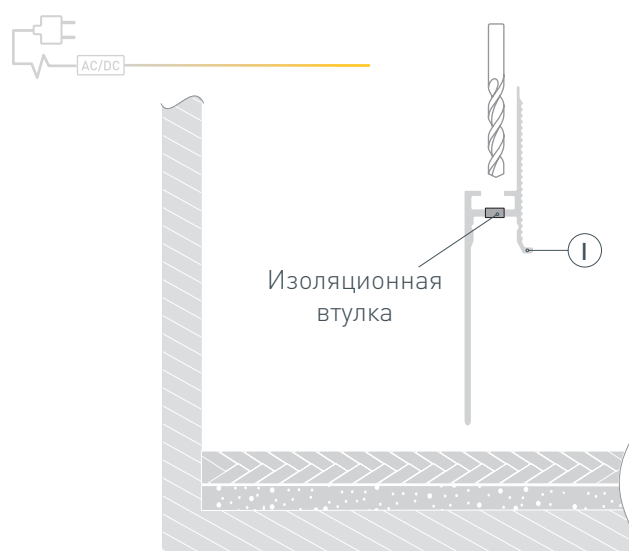


РУКОВОДСТВО ПО МОНТАЖУ ПРОФИЛЯ

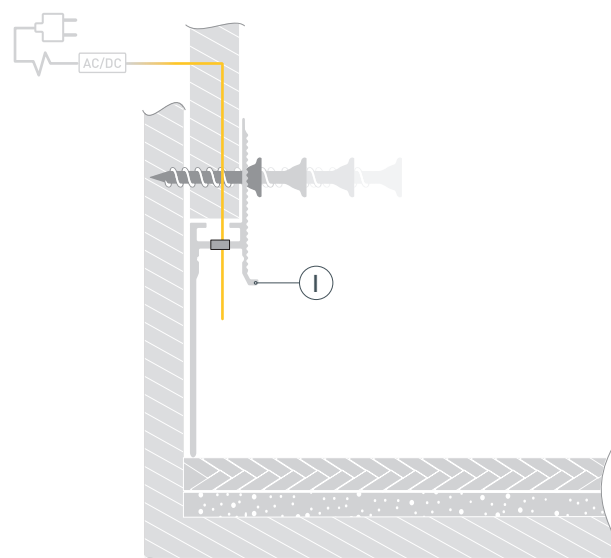
Необходимые компоненты:



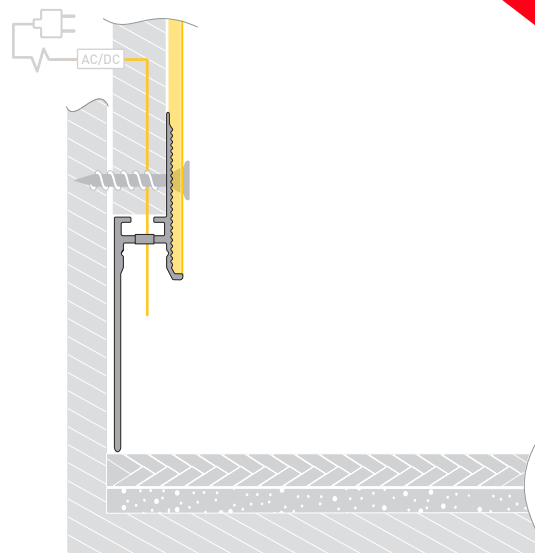
- 1** / Выведите кабель от блока питания для светодиодной ленты. Просверлите отверстие в профиле Ⓜ для вывода кабеля от блока питания для светодиодной ленты. Зафиксируйте в отверстии проходную изоляционную втулку.



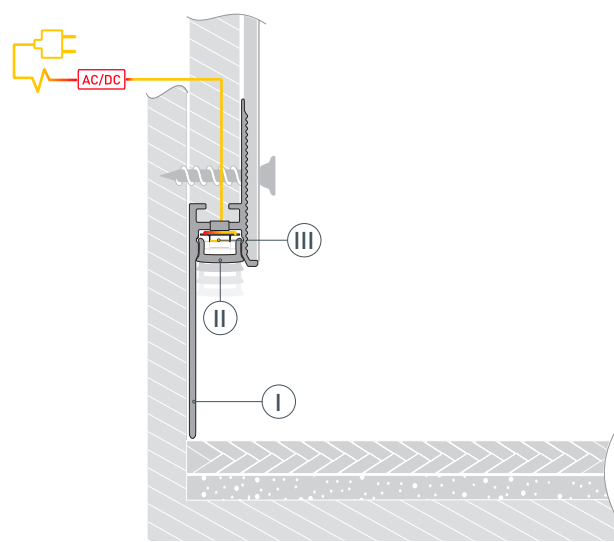
- 2** / Выведите кабель от блока питания для светодиодной ленты через изоляционную втулку в профиле Ⓜ. Установите на поверхность лист гипсокартона и приставьте к нему профиль Ⓜ, затем зафиксируйте его вместе с профилем Ⓜ на поверхности.



- 3 / Выровняйте поверхность, нанеся шпаклевку на гипсокартон. Покрасьте выровненную поверхность.



- 4 / Обезжирьте поверхность профиля ① перед установкой светодиодной ленты. Установите светодиодную ленту ③ и подключите ее к кабелю питания, строго соблюдая полярность, обозначенную на плате светодиодной ленты. Максимально допустимая для подключения длина отрезка светодиодной ленты указана в инструкции к светодиодной ленте. Для обеспечения равномерного свечения ленты по всей длине рекомендуется подавать питание на светодиодную ленту с двух сторон. Установите на профиль ① экран ②.



СОПУТСТВУЮЩИЕ ТОВАРЫ И АКСЕССУАРЫ

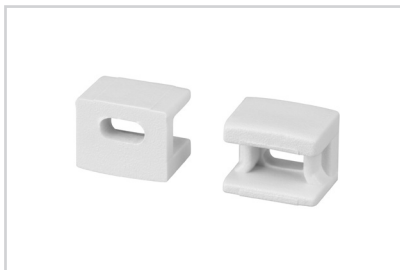
Приобретаются отдельно

Экран*



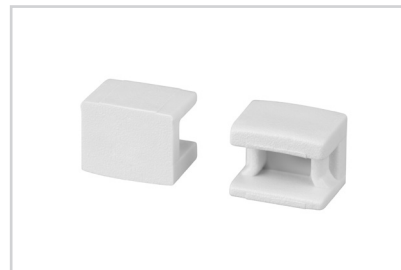
043606
W10-2000 OPAL

Заглушка



043607
PLINTUS-FANTOM WHITE с отверстием

Заглушка



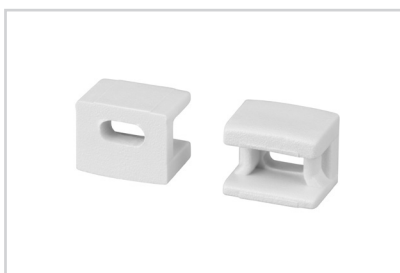
043906
PLINTUS-FANTOM WHITE глухая

Экран**



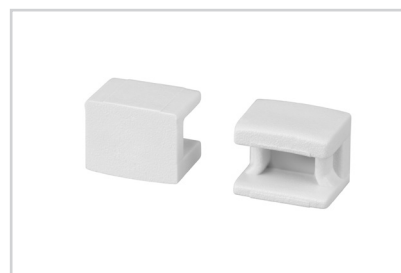
043661
W10-5000 SILICONE

Заглушка



043898
PLINTUS-FANTOM-BENT WHITE
с отверстием

Заглушка



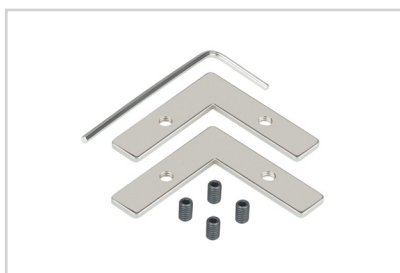
043664
PLINTUS-FANTOM-BENT WHITE глухая

Соединитель



045099
FANTOM-W23-180 Set

Соединитель



045165
FANTOM-W23-90 Set

* Совместим с заглушками PLINTUS-FANTOM арт. 043607 и арт. 043906.

** Совместим с заглушками PLINTUS-FANTOM-BENT арт. 043898 и арт. 043664.