

# СВЕТОДИОДНЫЕ СВЕТИЛЬНИКИ СЕРИИ LGD-JASMUS-BOLL



## 1. ОСНОВНЫЕ СВЕДЕНИЯ

- 1.1. Светильник предназначен для применения в ландшафтном и архитектурном освещении.
- 1.2. Корпус светильника выполнен из высококачественного алюминия, покрытого полиэфирной порошковой краской, устойчивой к воздействию окружающей среды и УФ-излучению, имеет высокую степень защиты от проникновения пыли и влаги.
- 1.3. Светодиодный модуль закрыт молочным рассеивателем из ударопрочного поликарбоната, обеспечивающим высокую степень защиты от внешних воздействий.
- 1.4. Конструкция оптической части светильника обеспечивает равномерную засветку горизонтальной поверхности и отсутствие ослепляющего эффекта.
- 1.5. Быстрое и простое подключение к питающей сети с помощью герметичного ввода при помощи клеммной колодки.
- 1.6. Установка на опорную поверхность с помощью монтажной платы и комплекта анкеров, входящих в стандартный комплект поставки.
- 1.7. Не содержит вредных или опасных веществ, таких как ртуть, свинец и др.

## 2. ОСНОВНЫЕ ТЕХНИЧЕСКИЕ ХАРАКТЕРИСТИКИ

### 2.1. Общие параметры

Напряжение питания	<b>AC 230 В</b>
Частота питающей сети	<b>50/60 Гц</b>
Потребляемая мощность	<b>12 Вт</b>
Световой поток	<b>888 лм</b>
Максимальный потребляемый ток	<b>0.05 А</b>
Коэффициент мощности	<b>PF&gt;0.85</b>
Угол излучения	<b>93°</b>
Индекс цветопередачи	<b>CRI&gt;80</b>
Степень пылевлагозащиты	<b>IP65</b>
Класс защиты от поражения электрическим током	<b>I</b>
Диапазон рабочих температур окружающей среды	<b>-40... +40 °С</b>
Материал рассеивателя	<b>ударопрочное стекло</b>
Цвет корпуса	<b>черный, темно-серый</b>
Габаритные размеры, L×W×H	<b>150×130×900 мм</b>
Вес	<b>2.8 кг</b>

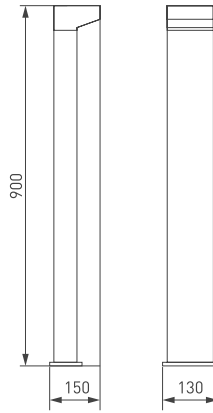


Рис. 1. Чертеж и габаритные размеры

## 2.2. Дополнительная маркировка моделей

Обозначение	Цвет свечения	Цветовая температура*
<b>Warm</b>	<b>Белый теплый</b>	<b>3000 K</b>
<b>Warm</b>	<b>Белый теплый</b>	<b>2700 K</b>

\* Указано типовое значение.

## 3. УСТАНОВКА И ПОДКЛЮЧЕНИЕ

**⚠ ВНИМАНИЕ! Перед началом всех работ отключите электропитание. Все работы должны проводиться только квалифицированным специалистом.**

- 3.1. Извлеките светильник из упаковки и убедитесь в отсутствии механических повреждений.
- 3.2. Соберите закладную часть, для чего закрутите 4 г-образных крюка в металлическую пластину на длину 12 мм, как показано на рисунке ниже. На открытую резьбовую часть наденьте защитные втулки из комплекта поставки. Они защитят резьбу при цементировании закладной части.
- 3.3. Установите закладную часть в месте предполагаемой установки и залейте цементным раствором. Удалите защитные втулки с резьбовой части. Дождитесь полного застывания раствора.
- 3.4. Выполните электрическое подключение, соблюдая маркировку проводов: коричневый — L, фаза; синий — N, нейтраль; желто-зеленый — PE, защитное заземление. Для обеспечения требуемой надежности и герметичности присоединять питание допускается 3-жильным кабелем круглого внешнего сечения от 6.5 до 12 мм, площадь сечения жил проводников — 0.5–2.5 мм<sup>2</sup>. После подключения плотно закрутите все соединения герметичного разъема.
- 3.5. Закрепите светильник на закладном основании, используя гайки и шайбы из комплекта поставки.
- 3.6. Включите светильник и проверьте его работоспособность.
- 3.7. Если светильник не заработал должным образом, проверьте подключение в соответствии с таблицей возможных неисправностей (см. п. 4.6).
- 3.8. Если устранить неисправность не удалось, обесточьте светильник, затем демонтируйте его и свяжитесь с представителем торгового предприятия для обслуживания по гарантии.
- 3.9. Ни в коем случае не пытайтесь разбирать светильник или встроенный драйвер! Это опасно для жизни и лишает вас гарантии!

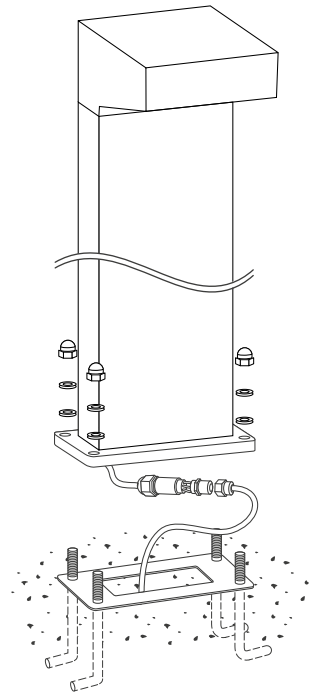


Рис. 2. Установка и подключение светильника

**ОБЯЗАТЕЛЬНЫЕ ТРЕБОВАНИЯ И РЕКОМЕНДАЦИИ**



## ПО ЭКСПЛУАТАЦИИ

**⚠ ВНИМАНИЕ! Данный светильник нельзя использовать со светорегуляторами (диммерами)!**

- 4.1. Условия эксплуатации:
  - температура окружающей среды от  $-40$  до  $+40$  °С;
  - отсутствие в воздухе паров и агрессивных примесей (кислот, щелочей и пр.).
- 4.2. Не допускается эксплуатация светильника в помещениях с горячим воздухом температурой выше  $+60$  °С (сауны, бани).
- 4.3. Не устанавливайте светильник рядом с источниками тепла или в полностью закрытых пространствах без циркуляции воздуха.
- 4.4. Не устанавливайте светильник в местах, где может скапливаться вода (дождь, тающий снег).
- 4.5. Не разбирайте светильник или встроенный драйвер, не вносите изменения в конструкцию.
- 4.6. Возможные неисправности и методы их устранения

Неисправность	Причина	Метод устранения
Светильник не светится	Нет контакта в соединениях	Тщательно проверьте все подключения
	Неисправность светильника	Обратитесь к поставщику для замены по гарантии
Светильник мигает в выключенном состоянии	В сети AC 230 В установлен выключатель с подсветкой и (или) датчик движения (освещения)	Замените выключатель на модель без подсветки. Используйте датчик движения (освещения) только с релейным выходом
Нестабильное свечение, мерцание	В сети AC 230 В установлен регулятор яркости (диммер)	Удалите регулятор яркости
	Неисправность светильника	Обратитесь к поставщику для замены по гарантии

## 5. ТРЕБОВАНИЯ БЕЗОПАСНОСТИ

- 5.1. Конструкция изделия удовлетворяет требованиям электро- и пожарной безопасности по ГОСТ 12.2.007.0-75.
- 5.2. Монтаж оборудования должен выполняться квалифицированным специалистом с соблюдением всех требований техники безопасности.
- 5.3. Внимательно изучите инструкцию по монтажу и неукоснительно следуйте всем требованиям и рекомендациям.
- 5.4. Перед монтажом убедитесь, что все оборудование обесточено.
- 5.5. Если при включении изделие не заработало должным образом, воспользуйтесь таблицей возможных неисправностей. Если самостоятельно устранить неисправность не удалось, обесточьте изделие и свяжитесь с поставщиком.
- 5.6. Класс энергоэффективности (по директиве (EU) 2019/2015) — G.

## 6. ГАРАНТИЙНЫЕ ОБЯЗАТЕЛЬСТВА

- 6.1. Изготовитель гарантирует соответствие изделия требованиям действующей технической документации и обязательным требованиям государственных стандартов.
- 6.2. Гарантийный срок изделия — 36 месяцев с даты передачи потребителю, если иное не предусмотрено договором. Если дату передачи установить невозможно, гарантийный срок исчисляется с даты изготовления изделия.
- 6.3. В случае выхода изделия из строя потребитель вправе предъявить требования в течение гарантийного срока при наличии товарного или кассового чека, а также отметки о продаже в паспорте изделия.
- 6.4. Требования предъявляются по месту приобретения изделия.
- 6.5. Гарантийные обязательства не распространяются на изделия, имеющие механические повреждения или признаки нарушения потребителем правил хранения, транспортирования или эксплуатации.
- 6.6. Изготовитель вправе вносить в конструкцию изделия изменения, не ухудшающие качество изделия и его основные параметры.
- 6.7. Расходы на транспортировку вышедшего из строя изделия оплачиваются потребителем.

## 7. ТРАНСПОРТИРОВАНИЕ И ХРАНЕНИЕ

- 7.1. Размещение и крепление в транспортных средствах упакованных изделий должны обеспечивать их устойчивое положение, исключать возможность ударов друг о друга, а также о стенки транспортных средств.
- 7.2. После транспортировки при отрицательных температурах, перед включением, изделие должно быть выдержано в упаковке в нормальных условиях не менее 6 часов.
- 7.3. Изделия должны храниться в сухом помещении в заводской упаковке при температуре окружающей среды от 0 до +50 °С и влажности не более 70% при отсутствии в воздухе паров кислот, щелочей и других агрессивных примесей.

## 8. КОМПЛЕКТАЦИЯ

- 8.1. Светодиодный светильник — 1 шт.
- 8.2. Комплект крепежа — 1 шт.
- 8.3. Техническое описание, руководство по эксплуатации и паспорт — 1 шт.
- 8.4. Упаковка — 1 шт.

## 9. СВЕДЕНИЯ ОБ УТИЛИЗАЦИИ

- 9.1. По истечении срока службы (эксплуатации) изделие не представляет опасности для жизни, здоровья людей и окружающей среды.
- 9.2. Утилизация осуществляется в соответствии с требованиями действующего законодательства.

## 10. СВЕДЕНИЯ О РЕАЛИЗАЦИИ И СЕРТИФИКАЦИИ

- 10.1. Цена изделия договорная, определяется при заключении договора.
- 10.2. Предпродажной подготовки изделия не требуется.
- 10.3. Изделие сертифицировано согласно ТР ТС. Информация о сертификации нанесена на упаковку.

## 11. ИНФОРМАЦИЯ О ПРОИСХОЖДЕНИИ ТОВАРА

- 11.1. Изготовлено в КНР.
- 11.2. Изготовитель: «Санрайз Холдингз [ГК] Лтд» (Sunrise Holdings (HK) Ltd).  
Офис 901, 9 этаж, «Омега Плаза», 32, улица Дундас, Коулун, Гонконг, Китай.
- 11.3. Импортёр: ООО «Арлайт РУС», адрес: 101000, г. Москва, Уланский пер., д. 22, стр. 1, пом. I, этаж 5, офис 501.
- 11.4. Дату изготовления см. на корпусе изделия (или на упаковке).

## 12. ОТМЕТКИ О ПРОДАЖЕ

Модель: \_\_\_\_\_

Дата продажи: \_\_\_\_\_

Продавец: \_\_\_\_\_ М. П.

Потребитель: \_\_\_\_\_



Более подробная информация  
об изделии представлена  
на сайте [arlight.ru](http://arlight.ru)



ТР ТС 004, 020, ТР ЕАЭС 037/2016

Дополнение к артикулу в скобках, например [1], [2], [B], означает наличие модификаций товара. Модификации отличаются незначительными улучшениями, не влияющими на основные свойства, параметры и внешний вид товара. Допускается прямая замена модификаций на основной артикул или наоборот без каких-либо условий.

Данный материал принадлежит ООО «АРЛАЙТ РУС».

