

Электронная документация

## АЛЮМИНИЕВЫЙ ПРОФИЛЬ

SL-LINE-25100-DUAL-2500 GOLD CHAMPAGNE

### ОПИСАНИЕ

- Черный профиль для линейных светильников.
- Свечение с направлением вверх и вниз.
- 2 типа монтажа в зависимости от используемых аксессуаров:
  - подвесной,
  - накладной.
- Доступны основание для ленты, экраны, заглушки и другие дополнительные аксессуары, которые поставляются отдельно.

### ПРИМЕНЕНИЕ

- Создание линейных светильников цвета шампань золотой..
- Основное и акцентное освещение.
- Для лент и линеек шириной до 12 мм.



12 мм




Накладной/Подвесной



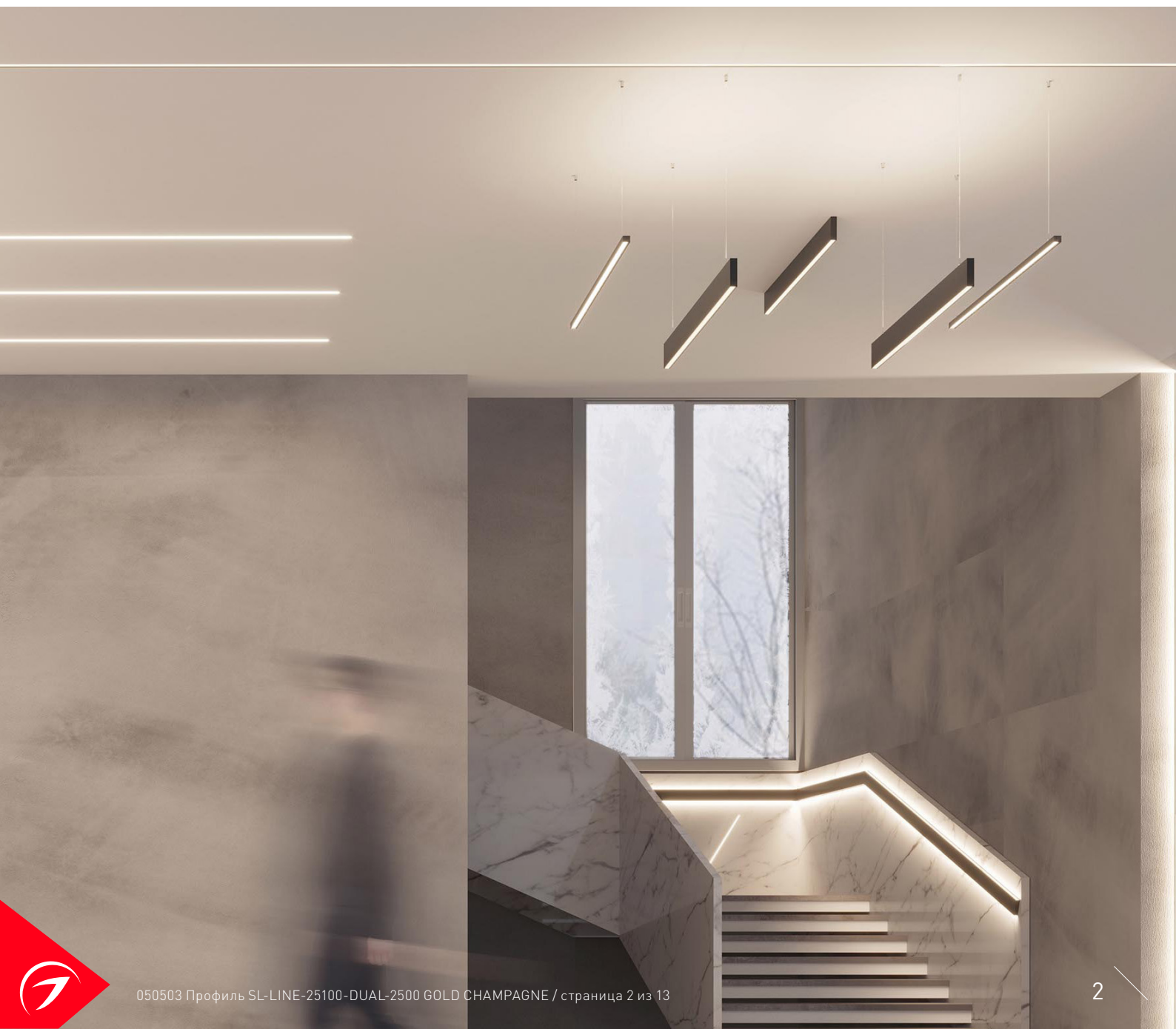
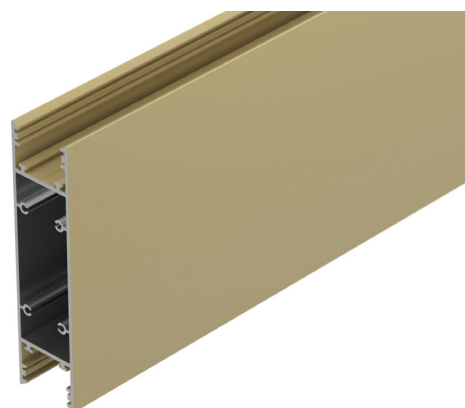
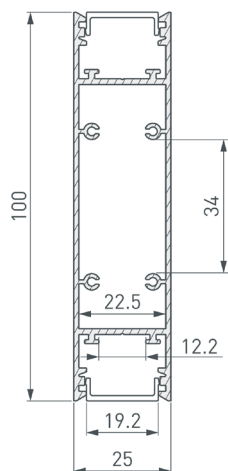
Шампань золотой

### ПАРАМЕТРЫ

Артикул	<b>050503</b>
Модель	<b>SL-LINE-25100-DUAL-2500 GOLD CHAMPAGNE</b>
Цвет	 <b>шампань золотой</b>
Покрытие	<b>порошковая окраска</b>
Форма (сечение)	<b>прямоугольный</b>
Назначение	<b>для прямоугольных светильников</b>
Размеры профиля	<b>2500×25×100 мм</b>
Ширина площадки для лент	<b>12.2 мм</b>
Рассеиваемая (отводимая) тепловая мощность* на 1 м	<b>66 Вт</b>

\* При использовании светодиодных лент и линеек.

# ЧЕРТЕЖ



# РУКОВОДСТВО ПО МОНТАЖУ ПРОФИЛЯ

Установка профиля на дюбели  
Необходимые компоненты:



- 1** / Для профиля Ⓘ длиной 2000 мм и более просверлите на задней стенке с каждой стороны по 2 отверстия с диаметрами больше, чем диаметр шляпка шурупа (чтобы могла пройти шляпка шурупа), для крепления к поверхности на расстоянии 370 мм от каждого края. Чуть выше сделать прорез шириной, равной диаметру резьбы шурупа. Затем подготовьте еще 1 отверстие с одного края профиля размером 55×30 мм для вывода кабеля блока питания, как показано на рис. 1.

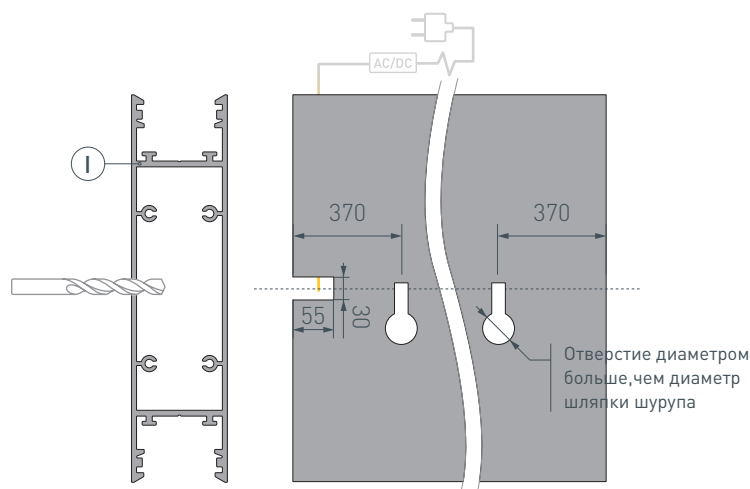


Рис. 1. Вид сзади, подготовка отверстий

- 2** / Установите в профиль Ⓘ светодиодные ленты Ⓦ на нижнюю и верхнюю площадки для лент. В случае установки профиля с асимметричным экраном необходимо установить основания для лент Ⓥ, как показано на рис. 2.

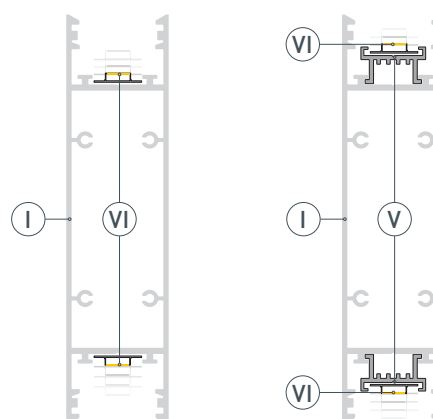


Рис. 2. Профиль с основанием для ленты

- 3 / Установите на профиль I заглушку II и экраны III, либо асимметричные экраны IV (в зависимости от типа используемого экрана), как показано на рис. 3.

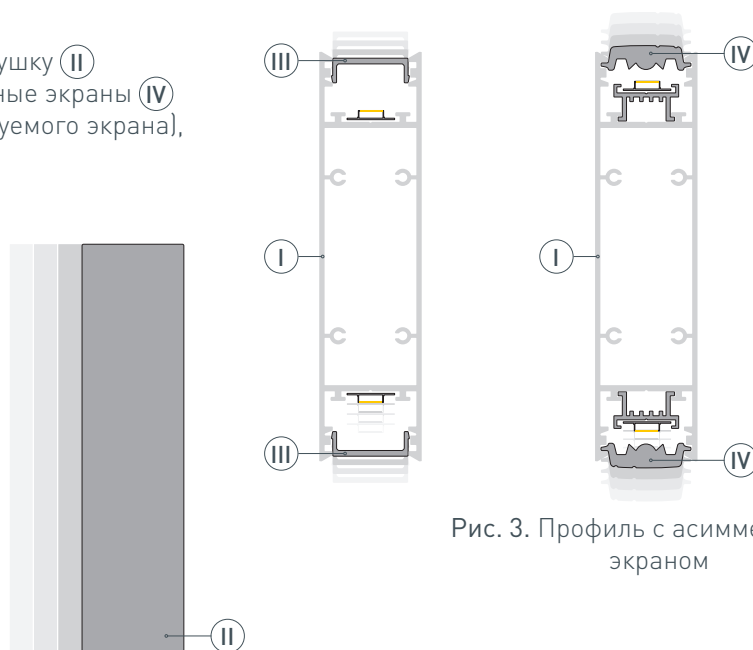


Рис. 3. Профиль с асимметричным экраном

- 4 / Соедините светодиодные ленты VI с блоком питания, строго соблюдая полярность, обозначенную на плате лент. Вставьте в отверстия на поверхности дюбели, затем в них установите шурупы, не докручивая, чтобы можно было закрепить на них профиль I. Аккуратно наденьте профиль I через круглое отверстие на шурупы, затем опустите профиль вниз I до упора прорези, как показано на рис. 4. Профиль I зафиксируется.

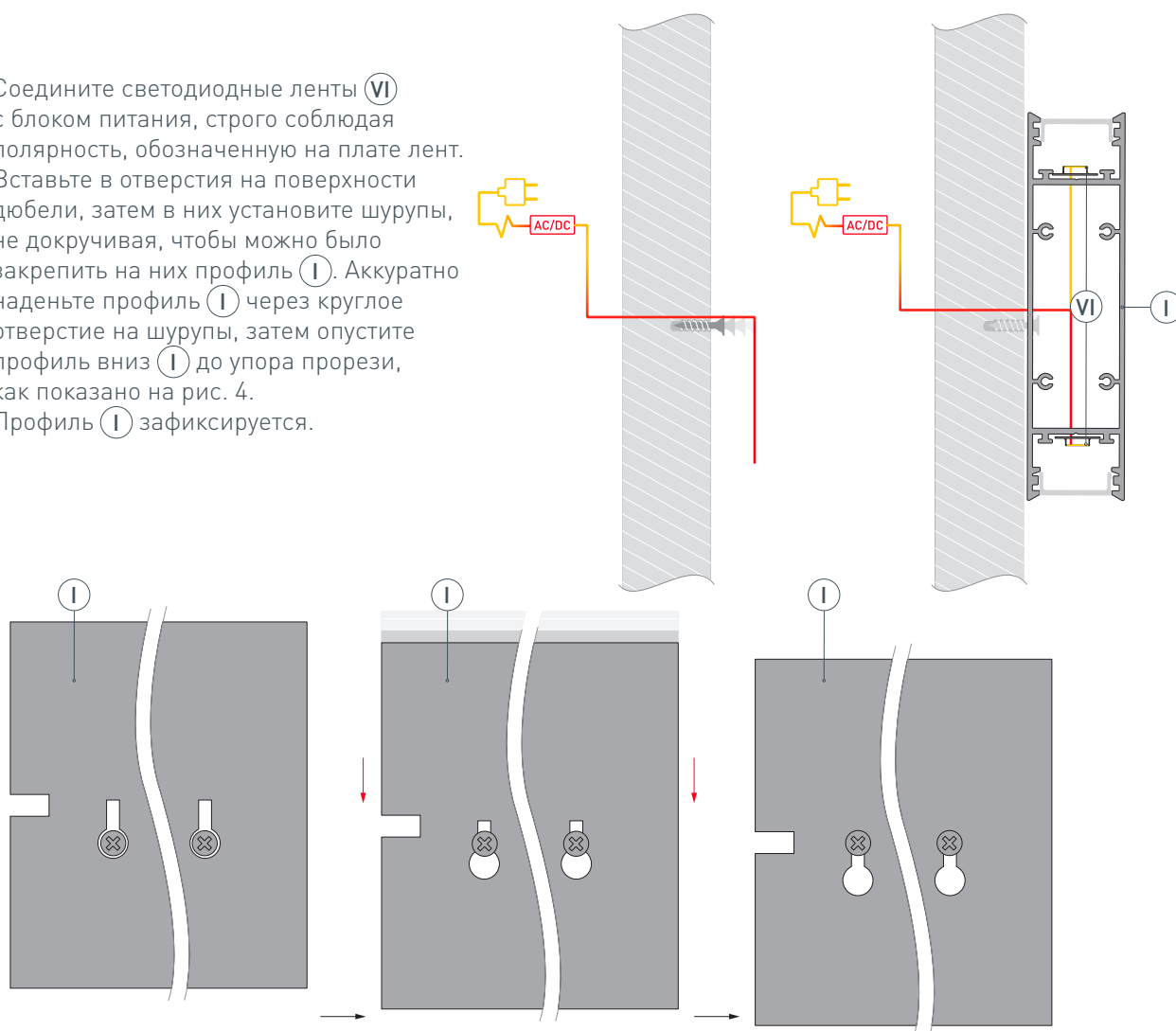


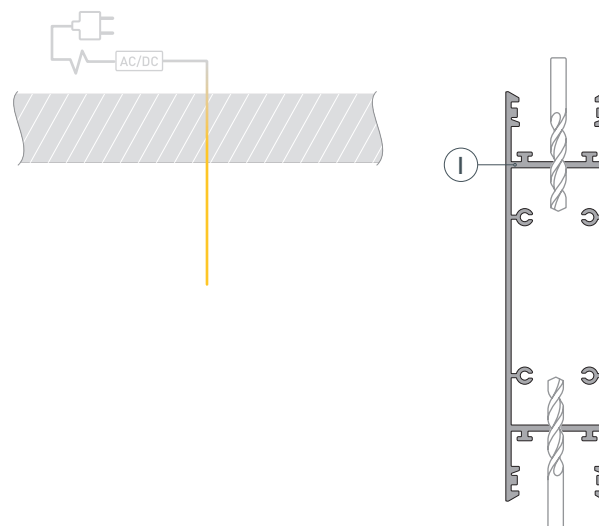
Рис. 4. Вид сзади: продевание шурупов в отверстия на задней стенке профиля

# РУКОВОДСТВО ПО МОНТАЖУ ПРОФИЛЯ

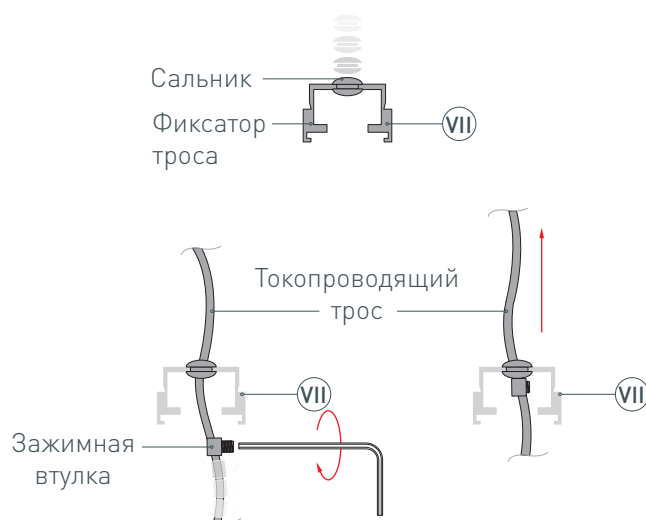
Установка профиля на токопроводящие подвесные держатели  
Необходимые компоненты:



- 1** / Выведите на поверхность кабель блока питания для подключения светодиодной ленты. Сделайте в профиле Ⓘ отверстия с двух сторон для вывода кабеля питания для светодиодных лент.



- 2** / Установите сальники в фиксатор для троса из комплекта подвеса Ⓡ. Проденьте токопроводящий трос подвеса Ⓡ через сальники в фиксаторах для троса. Затем наденьте на трос подвеса Ⓡ зажимные втулки с винтами, отрегулируйте длину троса и зафиксируйте ее зажимными втулками с винтами с помощью шестигранного ключа.

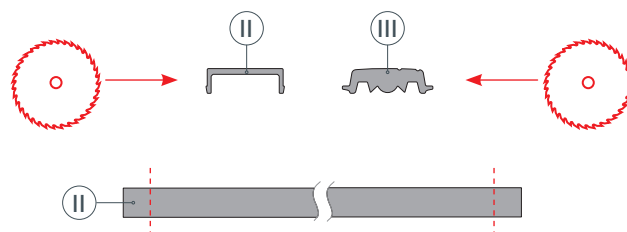


\* В комплект подвеса входят: 1 трос — 2000 мм, 1 токопроводящий трос — 2000 мм, 2 сальника, 2 фиксатора троса, 2 зажимные втулки с винтом, 2 тросовых держателя, 4 крепежных винта.

- 3 / Произведите изоляцию проводов токопроводящего троса подвеса (VII) с помощью термоусадочной трубки.



- 4 / Подрежьте верхний экран (II) либо верхний асимметричный экран (III) (в зависимости от типа используемого экрана) с каждого края на длину, равную длине держателя подвеса. Это необходимо сделать для того, чтобы после монтажа профиля на подвес установить верхний экран на профиль.



- 5 / Установите в профиль (I) светодиодные ленты (V) на нижнюю и верхнюю площадки для лент. При использовании с профилем асимметричного экрана (III) дополнительно установите основание для ленты (IV), как показано на рис. 1.

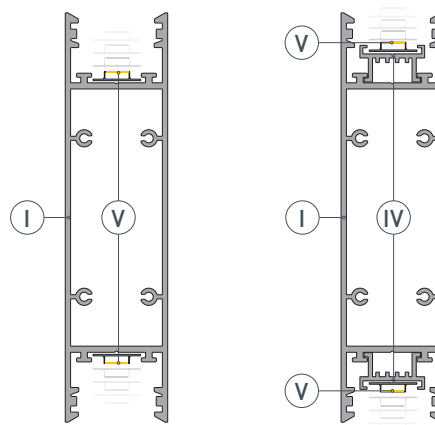
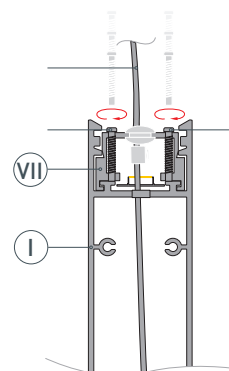


Рис. 1. Профиль с основанием для ленты

- 6 / Установите фиксатор для троса (часть токопроводящего подвеса (VII)) в профиль (I) и проденьте трос подвеса в отверстие в профиле (I). Подключите токопроводящий трос к светодиодным лентам согласно инструкции, прилагаемой к ним. Закрепите фиксатор для троса в пазу профиля (I), закрутив металлические крепежные винты из комплекта подвеса (VII). Для установки троса без проводов повторить предыдущие пункты с подвесом, исключая пункт 3.



- 7** / Закрепите основные части тросовых держателей на поверхности потолка, а в зажимы тросовых держателей подвеса (VII) проденьте токопроводящий трос и трос без проводов. Вкрутите зажимы в тросовые держатели подвеса (VII). Отрегулируйте длину подвесов (VII) при необходимости.



- 8** / Подключите токопроводящий подвес к блоку питания либо обесточенному сетевому источнику питания в зависимости от типа подключения. Затем установите заглушки (VI) и экран (II) на профиль (I). Если необходимо использовать асимметричный экран (III), установите его на конструкцию из профиля (I) с основаниями для лент (IV), как показано на рис. 2.

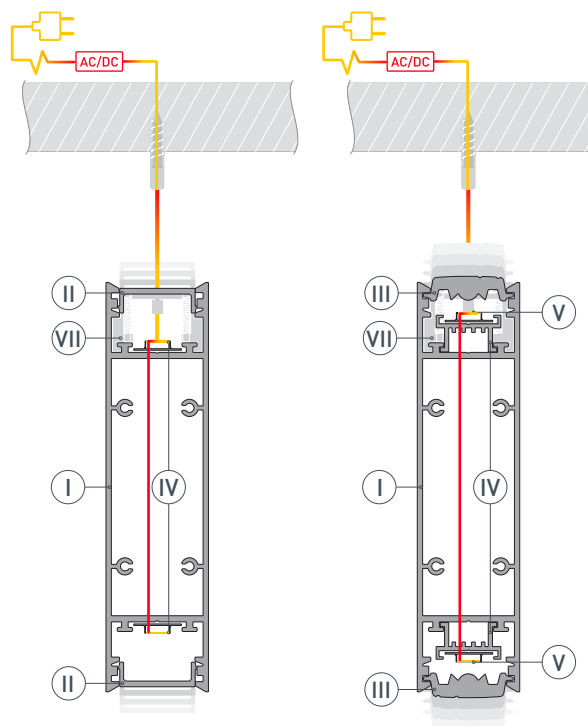



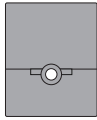





Рис. 2. Профиль с асимметричным экраном

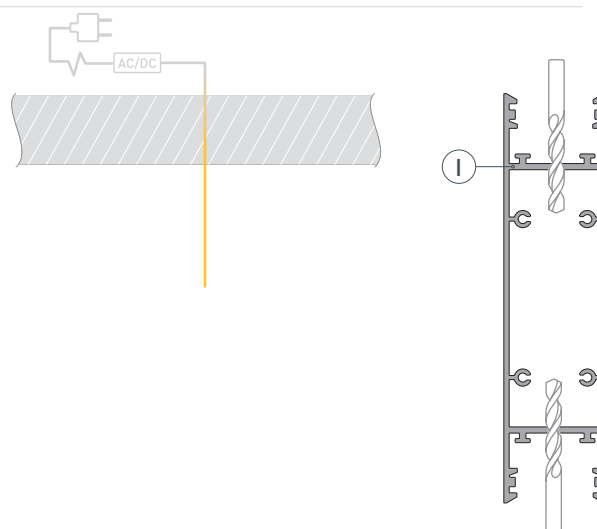


# РУКОВОДСТВО ПО МОНТАЖУ ПРОФИЛЯ

Установка профиля на токопроводящие ремни  
Необходимые компоненты:

Ⓘ		Профиль	⒱		Фиксатор токопроводящего ремня
Ⓜ		Экран	Ⓜ		Накладное основание
Ⓜ		Лента	Ⓜ		Заглушка
Ⓜ		Ремень токопроводящий			

- 1** / Выведите на поверхность кабель блока питания для подключения светодиодной ленты. Сделайте в профиле Ⓘ отверстия с двух сторон для вывода кабеля питания для светодиодных лент.



- 2** / Перед приклеиванием светодиодной ленты Ⓜ рекомендуется обезжирить поверхность профиля Ⓘ. **Рекомендуется использовать при монтаже светодиодную ленту 48 V.** Установите в профиль Ⓘ светодиодные ленты Ⓜ на нижнюю и верхнюю площадки для лент и пропустите кабели питания светодиодных лент через отверстие в профиле. Максимально допустимая для подключения длина отрезка светодиодной ленты Ⓜ указана в инструкции к светодиодной ленте. Установите боковую фиксирующую пластину из комплекта фиксатора токопроводящего ремня ⒱ на профиль Ⓘ и пропустите через нее кабели питания светодиодных лент как показано на рис. 1. Установите на профиль Ⓘ верхний экран Ⓜ.



Рис. 1. Установка боковой фиксирующей пластины на профиль Ⓘ. Вид сверху



- 3** / Установите и зафиксируйте болтами неполяризованную пластину из комплекта фиксатора (V) токопроводящего ремня на боковой фиксирующей пластине, как показано на рис. 2. Припаяйте светодиодные ленты (III) к контактам для питания лент, строго соблюдая полярность, обозначенную на плате светодиодной ленты. Установите заглушки (VII) на профиль (I).

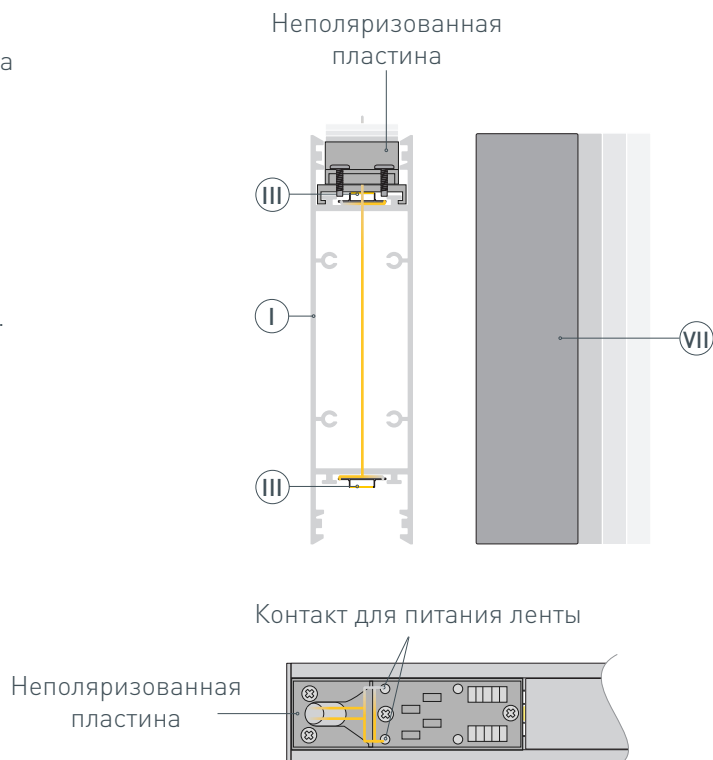


Рис. 2. Неполяризованная пластина на профиле (I). Вид сверху

- 4** / Закрепите токопроводящий ремень (IV) на неполяризованной пластине с помощью прижимной пластины из комплекта фиксатора токопроводящего ремня (V), как показано на рис. 3. Расположение токопроводящих жил в ремне должно совпасть с контактами на пластине для питания от ремня. **ВНИМАНИЕ! Токопроводящие жилы не изолированы.** Установите верхнюю фиксирующую пластину из комплекта фиксатора токопроводящего ремня (V) на неполяризованную пластину.

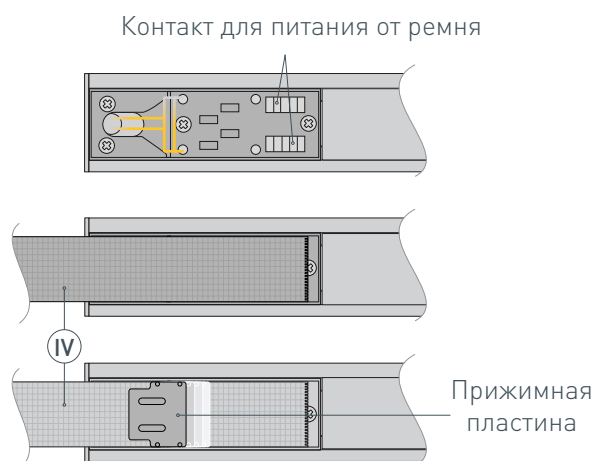


Рис. 3. Установка токопроводящего ремня (V). Вид сверху

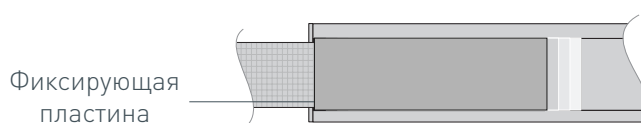
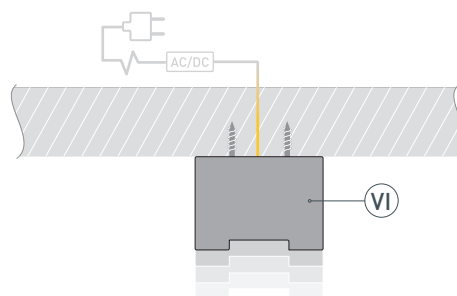


Рис. 4. Установка верхней фиксирующей пластины. Вид сверху

- 5 / Закрепите верхнюю часть накладного основания (VI) на поверхности и выведите кабель от блока питания светодиодной ленты через отверстие.



- 6 / Проденьте токопроводящий ремень (IV) в отверстие в нижней части накладного основания (VI) и затяните прижимной винт по часовой стрелке с помощью шестигранного ключа из комплекта накладного основания (VI), как показано на рис. 5, чтобы зафиксировать токопроводящий ремень (IV).

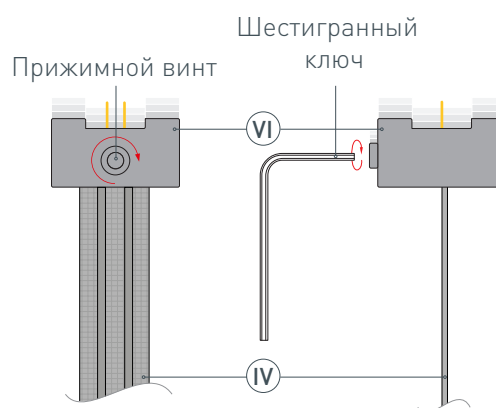
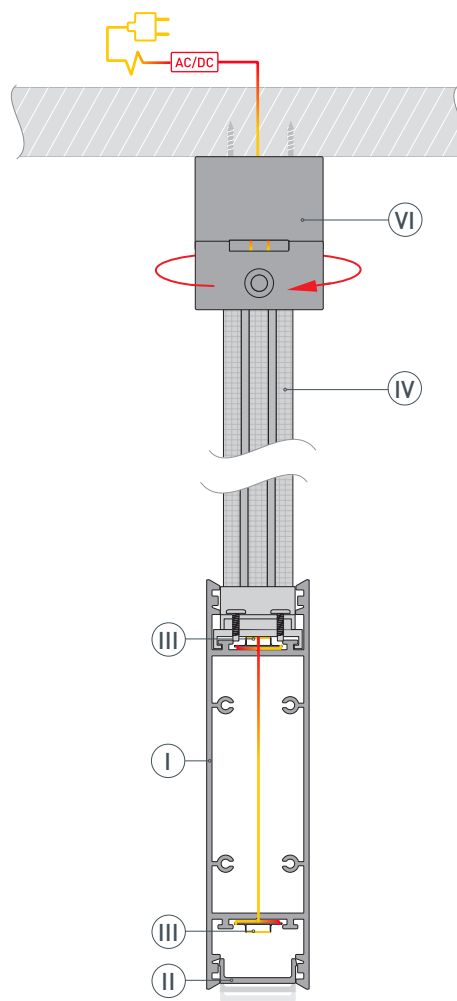


Рис. 5. Фиксация токопроводящего ремня. Вид сбоку

- 7 / Подключите токопроводящий ремень (IV) к источнику питания. Для обеспечения равномерного свечения ленты (III) по всей длине рекомендуется подавать питание с двух сторон. Соедините верхнюю и нижнюю части накладного основания (VI), повернув нижнюю часть до щелчка. Установите на профиль (I) нижний экран (II).



## СОПУТСТВУЮЩИЕ ТОВАРЫ И АКСЕССУАРЫ

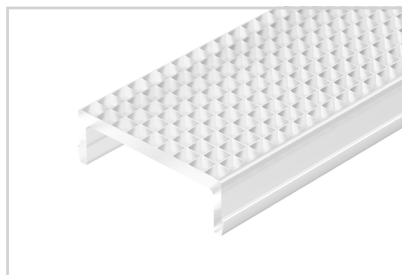
Приобретаются отдельно

Экран



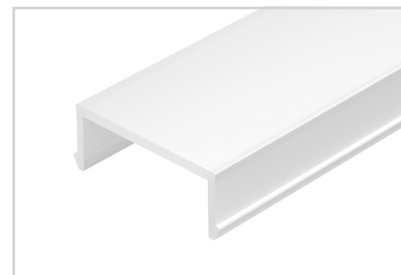
**033746**  
Асимметричный SL-LINE-W20-2500

Экран



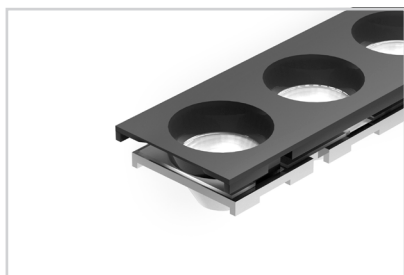
**033745**  
Призматический SL-LINE-W20-2500

Экран



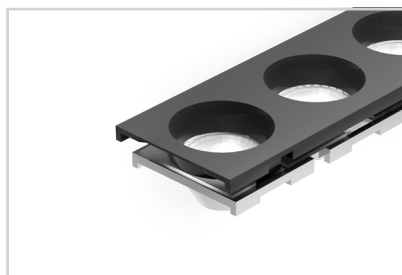
**033742**  
SL-LINE-W20-2500 OPAL

Экран



**041791**  
Линзованный SL-LINE-W20-30deg-540

Экран



**041793**  
Линзованный SL-LINE-W20-55deg-540

Экран



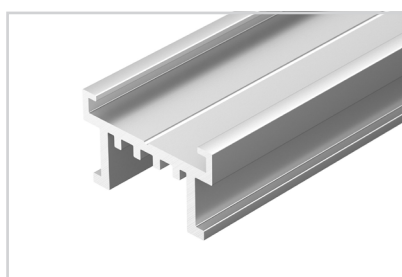
**041797**  
SL-LINE-W20-145deg-2400 BLOCK FROST-PM

Заглушка



**050504**  
SL-LINE-25100-DUAL GOLD CHAMPAGNE  
глухая

Основание для ленты



**033415**  
SL-LINE-2522-2500

Соединитель профиля



**033082**  
SL-LINE-25100-DUAL

## СОПУТСТВУЮЩИЕ ТОВАРЫ И АКСЕССУАРЫ

Приобретаются отдельно

Ремень токопроводящий



**051264**  
SL-LINE-W20-BELT 5m WHITE

Ремень токопроводящий



**053147**  
SL-LINE-W20-BELT 5m BLUE

Ремень токопроводящий



**053642**  
SL-LINE-W20-BELT 5m GOLD CHAMPAGNE

Ремень токопроводящий



**053148**  
SL-LINE-W20-BELT 5m MINT

Ремень токопроводящий



**053146**  
SL-LINE-W20-BELT 5m ORANGE

Ремень токопроводящий



**053643**  
SL-LINE-W20-BELT 5m ROSE CHAMPAGNE

Ремень токопроводящий



**053625**  
SL-LINE-W20-BELT 5m BLACK

Фиксатор токопроводящего ремня



**051297**  
SL-LINE-25100-DUAL-BELT

Основание накладное



**051269**  
SL-LINE-W20-BELT BLACK

## СОПУТСТВУЮЩИЕ ТОВАРЫ И АКСЕССУАРЫ

Приобретаются отдельно

Подвес



**033072**

Токопроводящий SL-LINE-25100 2x2m Set

Подвес



**045799**

Токопроводящий SL-LINE-25100 2x2m Set  
BLACK

Подвес



**043326**

Токопроводящий SL-LINE-25100 2x2m Set  
WHITE

Крепление накладное



**051270**

SL-LINE-W20-BELT BLACK