

## СВЕТИЛЬНИКИ

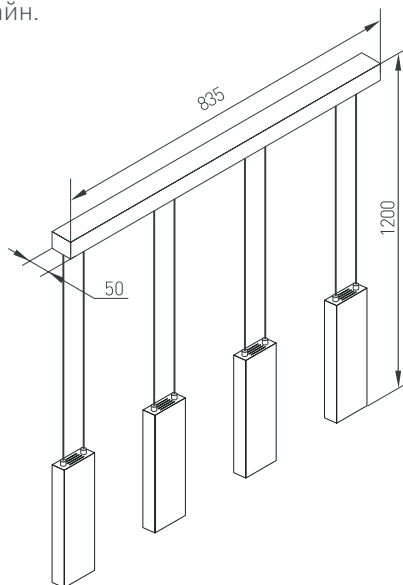
SP-LEGACY-S835×50-4×6W

### ПРИМЕНЕНИЕ

- Подвесной светильник предназначен для организации акцентной и декоративной подсветки в торговых, офисных, жилых и других помещениях.

### ОСОБЕННОСТИ

- Стильный подвесной светильник для гармоничной интеграции в любые интерьеры.
- Теплый белый цвет свечения 3000 К для качественной подсветки.
- Возможность регулировки подвеса позволяет использовать светильники в помещениях с различной высотой потолков.
- Два варианта цвета корпуса: белый и черный.
- Простые формы, элегантный и современный дизайн.



### ПАРАМЕТРЫ

Напряжение питания сети	АС 220-240 В, 50/60 Гц
Мощность	4×6 Вт
Световой поток	1600 лм
Угол освещения	34°
Индекс цветопередачи, CRI	>80
Срок службы*	30 000 ч
Степень защиты	IP20
Рабочая температура окружающей среды	-20... +45 °С
Класс защиты от поражения электрическим током	I
Габариты корпуса светильника	835×50×1200 мм
Вес	3 кг
Гарантийный срок	36 мес.

\* При соблюдении условий эксплуатации и снижении яркости не более чем на 30% от первоначальной.



## МОДЕЛИ

Артикул	Модель	Цвет корпуса	Цветовая температура*	Цвет свечения
028830	Светильник SP-LEGACY-S835x50-4x6W Warm3000 (WH, 34 deg)	белый	3000 К	Белый теплый, аналогичный лампе накаливания
028831	Светильник SP-LEGACY-S835x50-4x6W Warm3000 (BK, 34 deg)	черный		

\* Указано типовое значение.

## УСТАНОВКА И ПОДКЛЮЧЕНИЕ

- Отключите электропитание.
- Открутите винты [1] (здесь и далее см. рисунок) и снимите монтажное основание [3].
- Используя метизы [2] из комплекта поставки, закрепите монтажное основание светильника на потолке.
- Подключите провода сетевого питания AC 230 В к клеммной колодке светильника [6].
- Присоедините отсек с блоком питания светильника [5] к монтажному основанию [3] и закрепите винтами [1].
- Включите питание светильника и проверьте его работоспособность.
- При необходимости, измените высоту подвеса светильника, отрегулировав длину подвесных тросов с помощью цангового зажима [7].

