



Электронная документация

## АЛЮМИНИЕВЫЙ ПРОФИЛЬ

### MIC-H-COMFY-2000 ANOD

### ОПИСАНИЕ

- Накладной узкий профиль для мебели, полов и потолков.
- Экран утоплен в плоскости профиля, что позволяет скрыть источник света от прямого контакта с глазами. Такая конструкция профиля позволяет использовать более эффективные (прозрачные) рассеиватели.
- Компактные размеры.
- Дополнительные аксессуары, заглушки и крепеж.
- Хороший теплоотвод. Простая установка.
- Экран из стойкого к УФ-излучению поликарбоната с замком-защелкой, доступен матовый, прозрачный.

### ПРИМЕНЕНИЕ

- Для использования внутри помещений.
- Для светодиодных лент и линеек шириной до 10 мм.



10 мм




Накладной

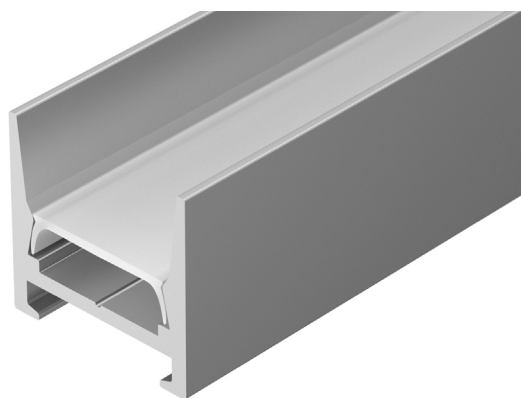
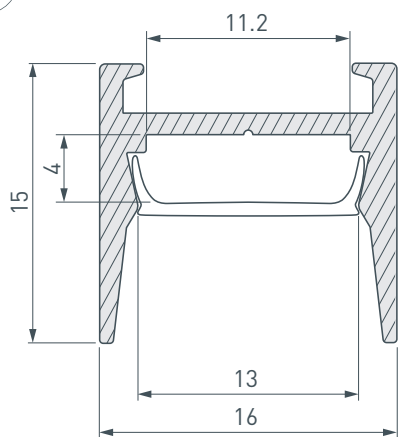


Серебристый

### ПАРАМЕТРЫ

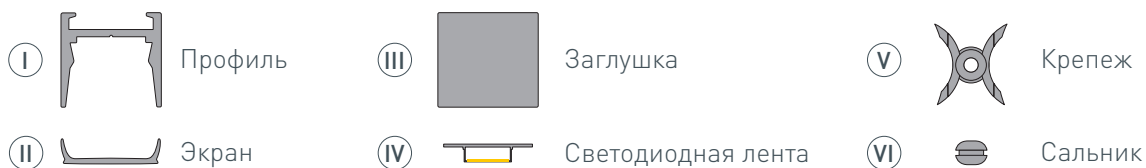
Артикул	<b>029844</b>
Модель	<b>MIC-H-COMFY-2000 ANOD</b>
Цвет	 <b>серебристый</b>
Покрытие	<b>анодированное</b>
Форма (сечение)	<b>прямоугольный</b>
Назначение	<b>для контурной подсветки</b>
Размеры профиля	<b>2000×16×15 мм</b>
Ширина площадки для лент	<b>11.2 мм</b>
Рассеиваемая (отводимая) тепловая мощность на 1 м	<b>10 Вт</b>

# ЧЕРТЕЖ

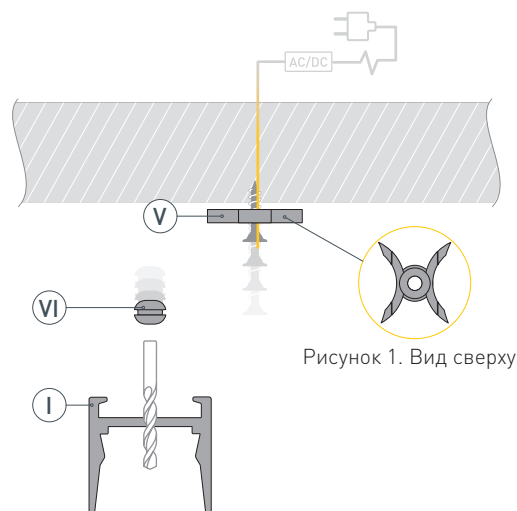


# РУКОВОДСТВО ПО МОНТАЖУ ПРОФИЛЯ

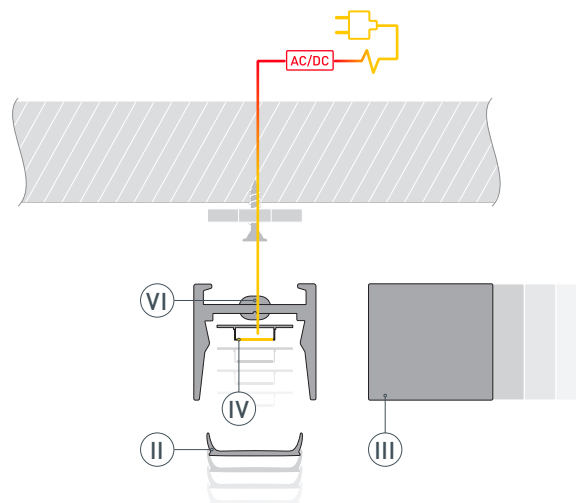
Необходимые компоненты



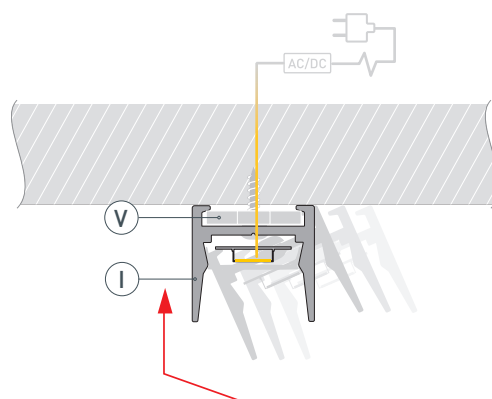
- 1** / Закрепите крепеж (V) на поверхности и выведите кабель от блока питания для светодиодной ленты. Просверлите отверстия в профиле (I) и установите в него сальник (VI) для вывода кабеля питания.



- 2** / Через сальник (VI) пропустите кабель питания. Установите в профиль (I) светодиодную ленту (IV) и подключите ее к кабелю питания. Затем установите экран (II) и заглушки (III).



- 3** / Установите профиль (I) в крепеж (V): профиль (I) подведите к краю крепежа (V) и защелкните его до упора в крепеж (V).



## СОПУТСТВУЮЩИЕ ТОВАРЫ И АКСЕССУАРЫ

Приобретаются отдельно

Экран



**012037**  
Матовый для PDS, MIC

Экран



**012036**  
Прозрачный для PDS, MIC

Экран



**017448**  
MAT-L матовый для PDS, MIC

Экран



**026854**  
MAT-L-BLACK черный для PDS, MIC

Экран



**013283(1)**  
F-KA-2000 прозрачный для PDS, MIC

Экран



**013280(1)**  
F-KA-2000 матовый для PDS, MIC

Экран



**017449(1)**  
CLEAR-B прозрачный для PDS, MIC

Экран



**018963(1)**  
F-KA-3000 матовый для PDS, MIC

Экран

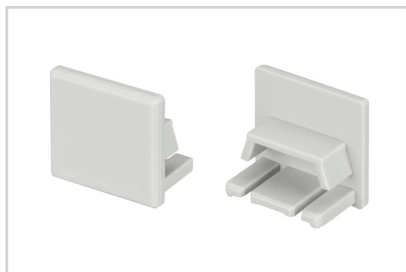


**021717**  
INTER-E матовый для PDS, MIC

## СОПУТСТВУЮЩИЕ ТОВАРЫ И АКСЕССУАРЫ

Приобретаются отдельно

Заглушка



**029845**  
MIC-H-COMFY глухая

Втулка подвеса



**025987**  
PUSH-LIN-MR для отверстия

Втулка подвеса



**025988**  
PUSH-PRET-MR для отверстия

Крепеж



**025225**  
PDS-H16-HIDE

Крепежный набор



**032878**  
FASTENER-RG-1 BLACK

Крепежный набор



**032880**  
FASTENER-RG-1

Сальник

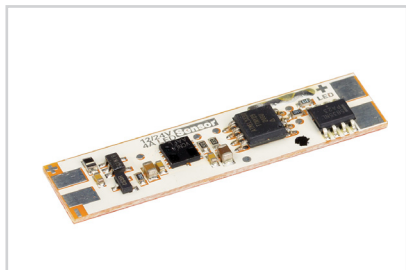


**020925**  
KLUS-Protect-8.8x1.2

## СОПУТСТВУЮЩИЕ ТОВАРЫ И АКСЕССУАРЫ

Приобретаются отдельно

Микровыключатель



**017216**  
SENS-4A

Лента



**019913(B)**  
RT 2-5000 24V White6000 1.6x

Лента



**019914(B)**  
RT 2-5000 24V Day4000 1.6x

Лента



**019915(B)**  
RT 2-5000 24V Warm3000 1.6x