

## СВЕТИЛЬНИКИ LGD-JASMUS-BOLL

### ПРИМЕНЕНИЕ

- Светильник предназначен для применения в ландшафтном и архитектурном освещении.

### ОСОБЕННОСТИ

- Конструкция оптической части светильника обеспечивает равномерную засветку горизонтальной поверхности и отсутствие ослепляющего эффекта.
- Быстрое и простое подключение к питающей сети с помощью герметичного ввода и клеммной колодки.
- Установка на опорную поверхность с помощью монтажной платы и комплекта анкеров, входящих в стандартный комплект поставки.



### ПАРАМЕТРЫ

Напряжение питания	<b>АС 230 В</b>
Частота питающей сети	<b>50/60 Гц</b>
Потребляемая мощность	<b>12 Вт</b>
Световой поток	<b>888 лм</b>
Максимальный потребляемый ток	<b>0.05 А</b>
Коэффициент мощности	<b>PF&gt;0.85</b>
Угол излучения	<b>93°</b>
Индекс цветопередачи	<b>CRI&gt;80</b>
Степень пылевлагозащиты	<b>IP65</b>
Класс защиты от поражения электрическим током	<b>I</b>
Диапазон рабочих температур окружающей среды	<b>-40... +40 °С</b>
Материал рассеивателя	<b>ударопрочное стекло</b>
Цвет корпуса	<b>черный, темно-серый</b>
Габаритные размеры, LxWxH	<b>150x130x900 мм</b>
Вес	<b>2.8 кг</b>
Гарантийный срок	<b>36 мес</b>

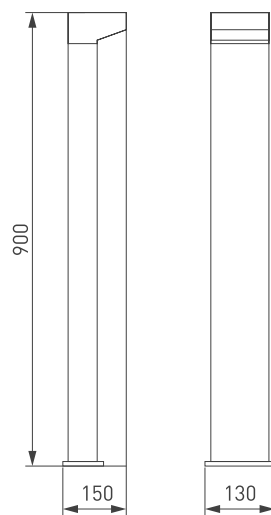


Рис. 1. Чертеж и габаритные размеры

## МОДЕЛИ

Артикул	Модель	Цветовая температура*	Цвет свечения
<b>050732</b>	<b>LGD-JASMUS-BOLL-H900-12W Warm3000</b>	<b>3000 К</b>	<b>Белый теплый, аналогичный лампе накаливания</b>

\* Указано типовое значение.

## УСТАНОВКА И ПОДКЛЮЧЕНИЕ

- Извлеките светильник из упаковки и убедитесь в отсутствии механических повреждений.
- Соберите закладную часть, для чего закрутите 4 г-образных крюка в металлическую пластину на длину 12 мм, как показано на рисунке ниже. На открытую резьбовую часть наденьте защитные втулки из комплекта поставки. Они защитят резьбу при цементировании закладной части.
- Установите закладную часть в месте предполагаемой установки и залейте цементным раствором. Удалите защитные втулки с резьбовой части. Дождитесь полного застывания раствора.
- Выполните электрическое подключение, соблюдая маркировку проводов: коричневый — L, фаза; синий — N, нейтраль; желто-зеленый — PE, защитное заземление. Для обеспечения требуемой надежности и герметичности присоединять питание допускается 3-жильным кабелем круглого внешнего сечения от 6.5 до 12 мм, площадь сечения жил проводников — 0.5–2.5 мм<sup>2</sup>. После подключения плотно закрутите все соединения герметичного разъема.
- Закрепите светильник на закладном основании, используя гайки и шайбы из комплекта поставки.
- Включите светильник и проверьте его работоспособность.

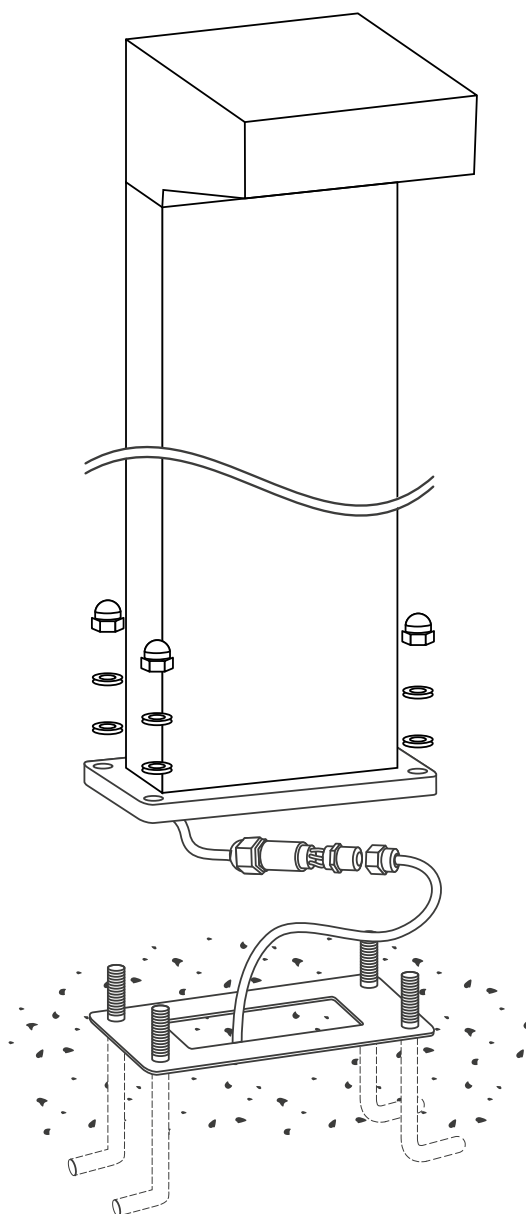


Рис. 2. Установка и подключение светильника