



СВЕТИЛЬНИКИ SP-ARIVA

ПРИМЕНЕНИЕ

- Подвесной светодиодный светильник серии SP-ARIVA-DIM/MOTION предназначен для освещения складских и промышленных помещений.

ОСОБЕННОСТИ

- Светильник соответствует I классу защиты от поражения электрическим током по ГОСТ 12.2.007.0.
- Светодиодный модуль имеет степень защиты IP65 согласно ГОСТ 14254.
- Светильник имеет удобную и эффективную систему крепления и подключения.
- Монтаж осуществляется подвесным способом.

ПАРАМЕТРЫ

Напряжение питания	AC 230 В
Диапазон рабочих напряжений	AC 120–270 В
Частота питающей сети	50/60 Гц
Индекс цветопередачи	CRI>80
Регулировка яркости светильника	Стандартный метод управления 0–10 В
Класс защиты от поражения электрическим током	I
Степень пылевлагозащиты	IP65
Срок службы*	50 000 ч
Диапазон рабочих температур окружающей среды	–30... +45 °С
Гарантийный срок	60 мес

* При соблюдении условий эксплуатации и снижении яркости не более чем на 30% от первоначальной.

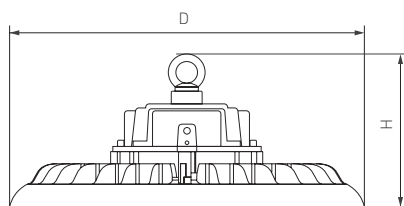


Рис. 1. Чертеж и габаритные размеры





ХАРАКТЕРИСТИКИ ДАТЧИКА ДВИЖЕНИЯ

ТРЕБУЕТСЯ ПРИМЕНЕНИЕ СПЕЦИАЛЬНОГО ПУЛЬТА УПРАВЛЕНИЯ
АРТ. 052018 (ПРИБОРЕТАЕТСЯ ОТДЕЛЬНО)

Алгоритм управления	Микроволновый сенсор с датчиком освещенности
Радиус обнаружения объекта, макс.	8 м
Монтажная высота, макс.	12 м
Чувствительность датчика освещенности	10–500 лк
Угол обзора микроволнового сенсора	360°

МОДЕЛИ

Артикул	Наименование	Мощность, потребляемая от сети AC 230 В	Угол излучения	Световой поток	Габаритные размеры, DxH	Цветовая температура*	Цвет свечения
052866	SP-ARIVA-DIM-R260-100W White5000	100 Вт	60°	15 000 лм	Ø260×140 мм	5000 К	Белый дневной
052867	SP-ARIVA-MOTION-R260-100W White5000	100 Вт	60°	15 000 лм	Ø260×140 мм	5000 К	Белый дневной
052864	SP-ARIVA-DIM-R260-100W White5000	100 Вт	90°	15 000 лм	Ø260×140 мм	5000 К	Белый дневной
052865	SP-ARIVA-MOTION-R260-100W White5000	100 Вт	90°	15 000 лм	Ø260×140 мм	5000 К	Белый дневной
052868	SP-ARIVA-DIM-R300-150W White5000	150 Вт	60°	22 500 лм	Ø300×140 мм	5000 К	Белый дневной
052869	SP-ARIVA-MOTION-R300-150W White5000	150 Вт	60°	22 500 лм	Ø300×140 мм	5000 К	Белый дневной
048614	SP-ARIVA-DIM-R300-150W White5000	150 Вт	90°	22 500 лм	Ø300×140 мм	5000 К	Белый дневной
048613	SP-ARIVA-MOTION-R300-150W White5000	150 Вт	90°	22 500 лм	Ø300×140 мм	5000 К	Белый дневной
052871	SP-ARIVA-DIM-R350-200W White5000	200 Вт	60°	30 000 лм	Ø350×140 мм	5000 К	Белый дневной
052870	SP-ARIVA-MOTION-R350-200W White5000	200 Вт	60°	30 000 лм	Ø350×140 мм	5000 К	Белый дневной
052862	SP-ARIVA-DIM-R350-200W White5000	200 Вт	90°	30 000 лм	Ø350×140 мм	5000 К	Белый дневной
052863	SP-ARIVA-MOTION-R350-200W White5000	200 Вт	90°	30 000 лм	Ø350×140 мм	5000 К	Белый дневной

* Указано типовое значение.





УСТАНОВКА И ПОДКЛЮЧЕНИЕ

- Светильник предназначен для подвеса к потолку с помощью цепи или толстого троса, способного выдержать его вес.
- Извлеките светильник из упаковки и убедитесь в отсутствии механических повреждений.
- Прикрутите рым-болт к светильнику.
- Разметьте и просверлите отверстия, вставьте в них пластиковые дюбели.
- Закрепите монтажный провод (цепь) на потолке, как показано на рис. 2. Подвесьте светильник на кольцо для крепления и зафиксируйте его.
- Проверьте надежность крепления.
- Подключите обесточенные провода сетевого питания AC 230 В, строго соблюдая маркировку проводов (коричневый, L — «фаза»; синий, N — «ноль», желто-зеленый, PE — «заземление»), к проводам светильника. Белый «Dim+», черный «Dim-» подключите к проводам управления 0–10 В. Если управление не используется, эти провода следует заизолировать.
- Включите питание светильника и проверьте его работоспособность.
- Настройте требуемый режим работы датчика освещенности при помощи пульта управления — арт. 052018 (приобретается отдельно). Руководство по настройке смотрите в инструкции к пульту управления.

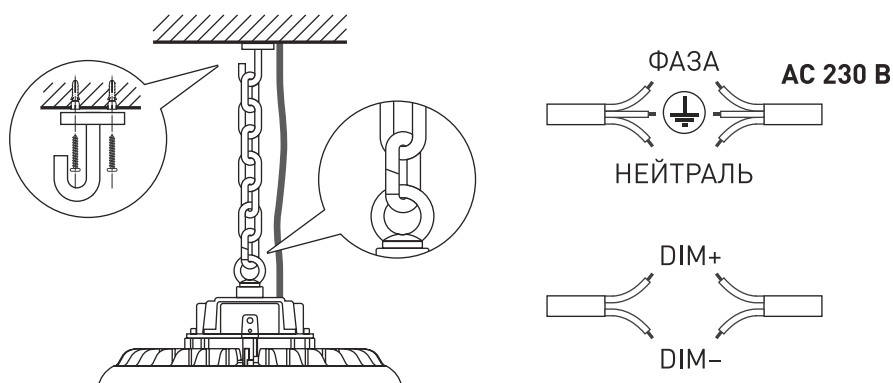


Рис. 2. Установка и подключение светильника

