

СВЕТИЛЬНИКИ MAG-ORIENT-SUNSET

ПРИМЕНЕНИЕ

- Светильник предназначен для установки в магнитные треки системы MAG-ORIENT шириной 26 мм.

ОСОБЕННОСТИ

- Высокий индекс цветопередачи (CRI>80) обеспечивает максимальную различимость цветовых оттенков.
- Безопасное напряжение питания 48 В.
- Мгновенный и простой монтаж в трек с помощью магнитов.

ПАРАМЕТРЫ

Напряжение питания	DC 48 В
Индекс цветопередачи	CRI>80
Угол излучения	70°
Степень пылевлагозащиты	IP20
Возможность диммирования	
Возможность изменения цветовой температуры	Да, для версий с поддержкой протокола TUYA (Wi-Fi)
Управление	
Класс защиты от поражения электрическим током	III
Срок службы*	50 000 ч
Диапазон рабочих температур окружающей среды	-10... +40 °C
Гарантийный срок	60 мес

* Допустимое снижение светового потока не более чем на 30% от первоначального значения при соблюдении условий эксплуатации.

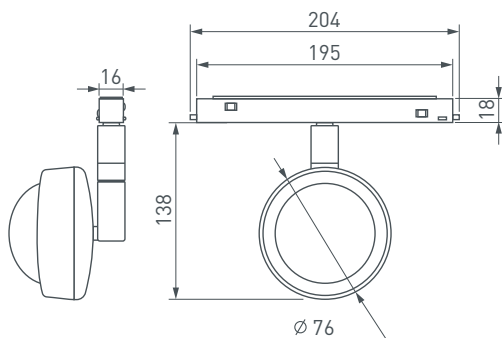


Рис. 1. Чертеж и габаритные размеры



МОДЕЛИ

Артикул	Модель	Мощность, потребляемая от сети DC 48 В	Световой поток	Размеры корпуса, LxWxHxD	Возможность управления	Цвет корпуса	Цветовая темп-ра*	Цвет свечения
048331	MAG-ORIENT-SUNSET-R76-6W Day4000-MIX (TUYA)	6 Вт	430–520 лм	195×75×138×76 мм	TUYA (Wi-Fi)	черный	2700–6500 К	Изменяемый от белого до теплого

* Указано типовое значение.

УСТАНОВКА И ПОДКЛЮЧЕНИЕ

- Извлеките светильник из упаковки и убедитесь в отсутствии механических повреждений.
- Установите светильник в необходимом месте шинпровода, как показано на рис. 2.
- Правильно установленный светильник будет удерживаться в шинпроводе с помощью магнитов.
- При необходимости допускается передвинуть светильник правее или левее на небольшое расстояние (15–20 мм) вдоль шинпровода до нужного положения.
- Для извлечения светильника захватите его открытые грани пальцами и, преодолевая сопротивление магнитного крепления, потяните в направлении, противоположном плоскости крепления. Светильник отсоединится от шинпровода.

