

Электронная документация

СВЕТОДИОДНЫЕ ЛЕНТЫ

Лента RT 2-5000 24V Warm3000 2x

ОПИСАНИЕ

- Лента LUX, светодиоды smd 2835, 160шт/м (800шт на 5м).
- Эффективность 150 лм/Вт, белая плата 8мм, скотч 3М.
- Цвет ТЁПЛЫЙ 2900-3100К.
- Угол 120°, цветопередача CRI>85.
- Питание 24V, мощность 12 Вт/м (60 Вт на 5м).
- Размеры 5000x8x1.5мм.
- Мин.отрезок 50мм, 8 светодиодов.
- Цена за 1м.

ПРИМЕНЕНИЕ

- Декоративная подсветка интерьера, потолочных ниш.
- Подсветка рекламных конструкций и витрин.
- Подсветка рабочих зон кухни, мебели.
- Высокая световая эффективность.



12 Вт/м



24 В



160



IP20

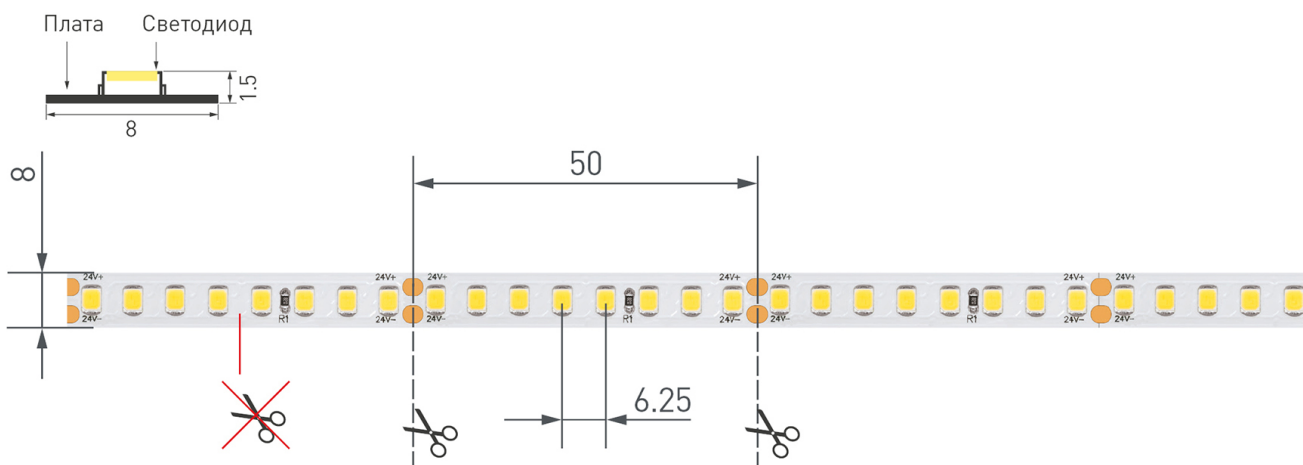


8 мм

ПАРАМЕТРЫ

Артикул	024538	
Модель	Лента RT 2-5000 24V Warm3000 2x (2835, 160 LED/m, LUX)	
	для 1 м	для 5 м
Степень пылевлагозащиты	IP20	
Тип светодиода	SMD 2835	
Кол-во светодиодов	160 шт	800 шт
Минимальный отрезок	50 мм (8 светодиодов)	
Гарантия	5 лет	
ОПТИЧЕСКИЕ		
Цвет свечения	Warm Тёплый 3000 К 	
Индекс цветопередачи, CRI	>85	
Угол излучения	120°	
Световой поток	1800 лм	9000 лм
ЭЛЕКТРИЧЕСКИЕ		
Напряжение питания	DC 24 В	
Максимальная мощность	12 Вт	60 Вт
Потребляемый ток	0.5 А	2.5 А
ЛОГИСТИЧЕСКИЕ		
Длина	5000 мм	
Ширина	8 мм	
Высота	1.5 мм	
Вес упаковки	150 г, катушка 5 м	
КЛИМАТИЧЕСКИЕ УСЛОВИЯ		
Диапазон рабочих температур	-30... +45 °C	

КОНСТРУКТИВНЫЙ ЧЕРТЕЖ

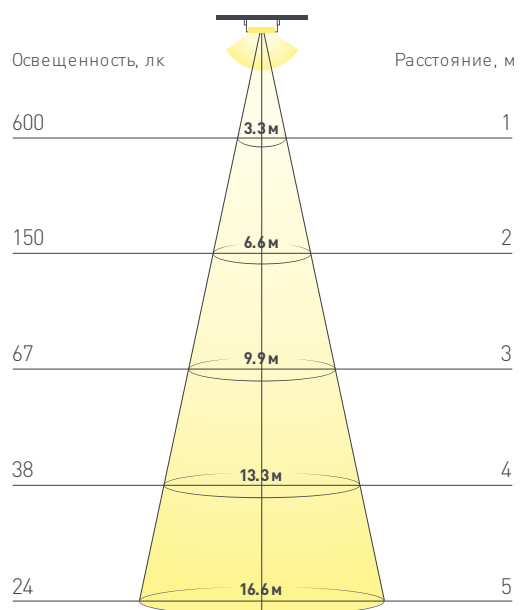


Не допускается разрезать ленту в необозначенном месте.

Ленту можно разрезать только в обозначенных местах по линии между контактными площадками для пайки.

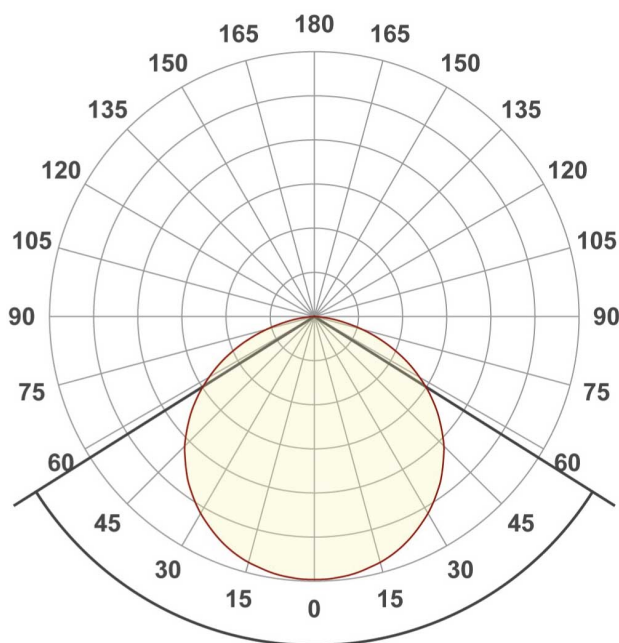
ФОТОМЕТРИЯ

ДИАГРАММА ОСВЕЩЕННОСТИ



КСС (КРИВАЯ СИЛЫ СВЕТА)

120°



РЕКОМЕНДАЦИИ ПО ПОДКЛЮЧЕНИЮ И УСТАНОВКЕ

Максимальная длина подключения ленты – 5 м (1 катушка).



Схема 1. Подключение нескольких светодиодных лент с одной стороны.

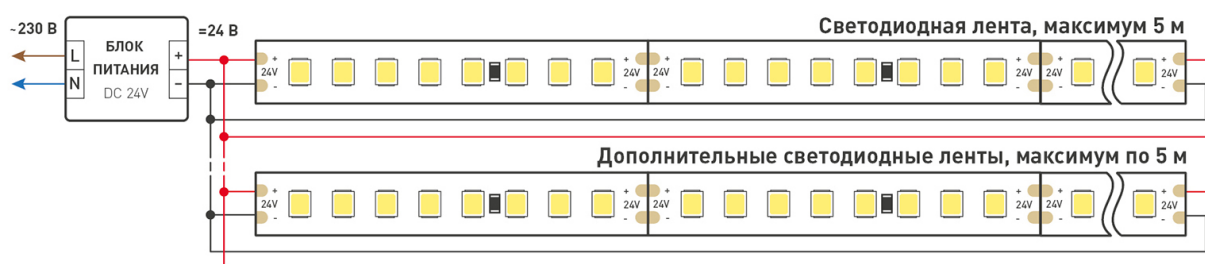


Схема 2. Подключение нескольких светодиодных лент с двух сторон.

Рекомендуется использовать для обеспечения равномерного свечения ленты по всей длине.

КАК СГИБАТЬ ЛЕНТУ

Правильный изгиб ленты. Минимальный радиус изгиба указан в инструкции к ленте.



Внимание!

Ленту нельзя изгибать в горизонтальной плоскости, перекручивать, растягивать, изламывать или сгибать под прямым углом. Не допускается подвешивать к ленте любые предметы или грузы.



Не складывать



Не скручивать



Не сгибать под прямым углом



Не перекручивать

СОПУТСТВУЮЩИЕ ТОВАРЫ

Приобретаются отдельно



Арти кул 023475

Кнопочный радиопульт с сенсорным кольцом 2.4 ГГц черного цвета для управления одноцветным (DIM) источником света.



Арти кул 023030

Встраиваемая роторная стеклянная панель 2.4 ГГц, цвет белый. Для управления одноцветными источниками света (ШИМ). Управление яркостью с помощью роторного регулятора.



Арти кул 028399

Встраиваемая сенсорная панель 2.4 ГГц, цвет чёрный. Итальянский стандарт. Материал - стекло. Для управления одноцветными источниками света (ШИМ), 4 зоны управления.



Арти кул 021316

1-канальный диммер увеличенной мощности с RF радиопультом 12 кнопок. Питание 12-24VDC, макс.ток 1x25A, максимальная мощность 300-600W. Габариты 127x42x33 мм.



Арти кул 027150

Диммер (овальный черный радиопульт с 5 кнопками и сенсорным кольцом). Управление яркостью с помощью сенсор. кольца, 12-24V, 300-600W, 25A/канал, 1 канал.



Арти кул 012082

Алюминиевый анодированный узкий профиль с фланцем, без экрана, для светодиодной ленты, линейки. Может использоваться с матовым или прозрачным экраном (рассеивателем) и заглушками.



Арти кул 012094

Алюминиевый квадратный профиль, без экрана, для светодиодной ленты, линейки. Может использоваться с матовым или прозрачным экраном (рассеивателем) держателями и заглушками.



Арти кул 013874

Алюминиевый анодированный профиль в комплекте со вставкой, позволяющей регулировать угол освещения 10-30-60-90 градусов при использовании с 013658/020918 Экран с линзой.



Арти кул 025482

Эстетичный круглый профиль для конструирования длинных световых линий, рамочных светильников. Подключение ленты без проводов при использовании кондукторных заглушек.



Арти кул 012090

Алюминиевый встраиваемый в пол профиль для помещений, наружной отделки фасадов. Высокопрочный алюминий (неанодированный).

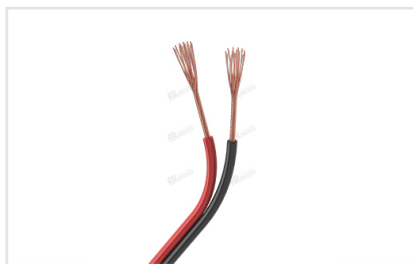


Арти кул 023723

Угловой профиль 16x16 мм. Площадка для для лент 8мм. Анодированный алюминий. Длина 2000мм. Экран и заглушки поставляются отдельно. Размеры 16*16*2000мм. Цена за 1м.

АКСЕССУАРЫ

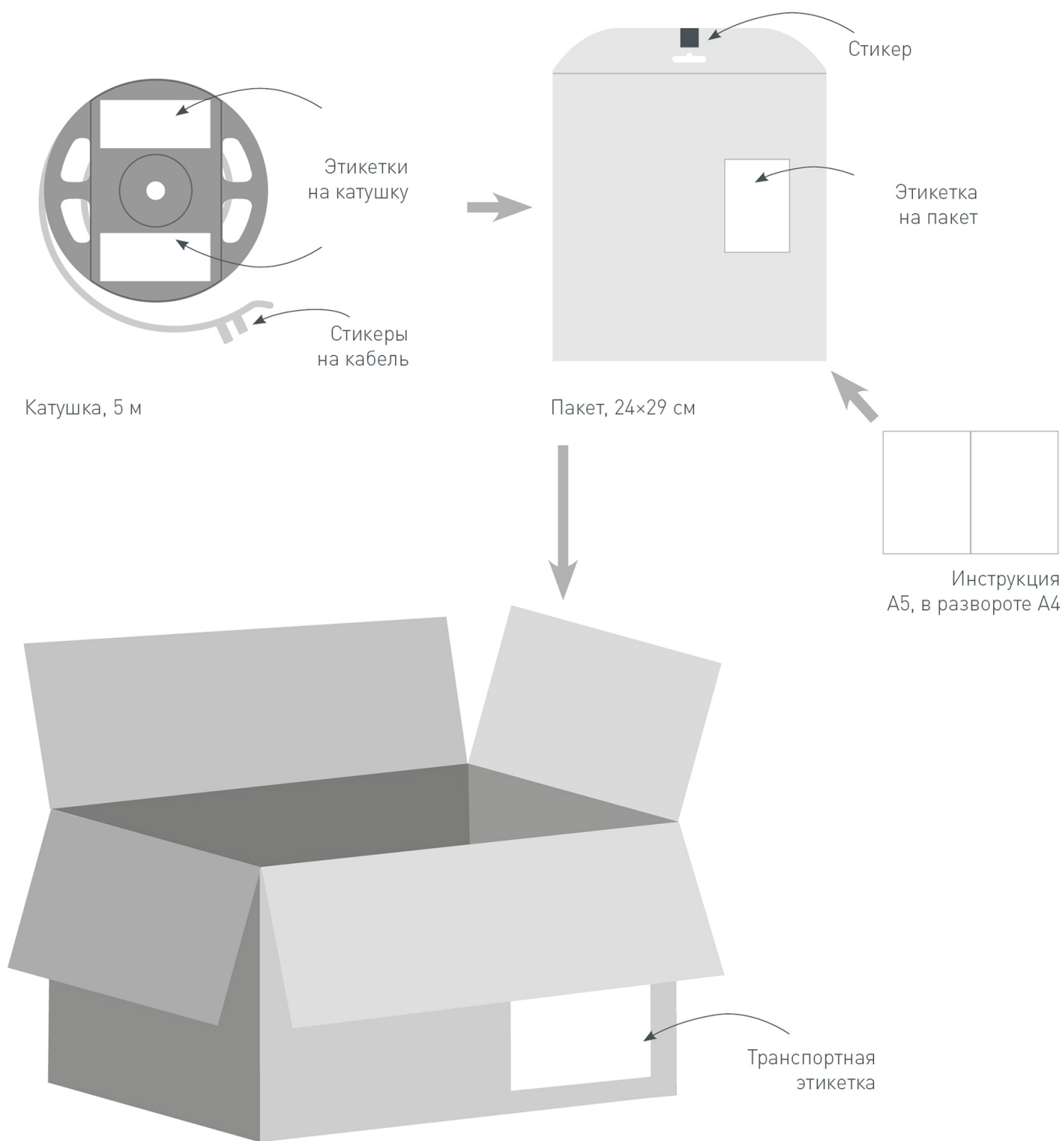
Приобретаются отдельно



Артикул 026349

Шлейф для питания и управления одноцветными светодиодными лентами. 2 проводника, калибр проводника 20AWG, сечение проводника 0.52 мм², материал проводника - лужёная медь.

УПАКОВКА



Транспортный короб, 41×41×26 см
60 катушек в коробке