



Электронная документация

## АЛЮМИНИЕВЫЙ ПРОФИЛЬ FOLED-CEIL-CENTER-3000

### ОПИСАНИЕ

- Сочетание нескольких функций:
  - светильник;
  - рамка для натяжного потолка;
  - рамка для подвесного потолка из гипсокартона или других материалов.
- Светильник находится на одном уровне с плоскостью натяжного потолка.
- Профили могут быть соединены друг с другом под углом более 60°.
- Простое соединение с помощью соединителей PLS-ZM.
- Система FOLED открывает новые возможности для дизайна интерьеров.
- Заглушки, экраны и другие дополнительные аксессуары приобретаются отдельно.

### ПРИМЕНЕНИЕ

- Создание натяжных и подвесных потолков со встроенным светодиодным освещением.
- Профиль имеет паз, предназначенный для стандартных крепежей (с гарпунным креплением), используемых при монтаже натяжных потолков.
- Для светодиодных лент и линеек шириной до 13 мм.



13 мм



Встраиваемый



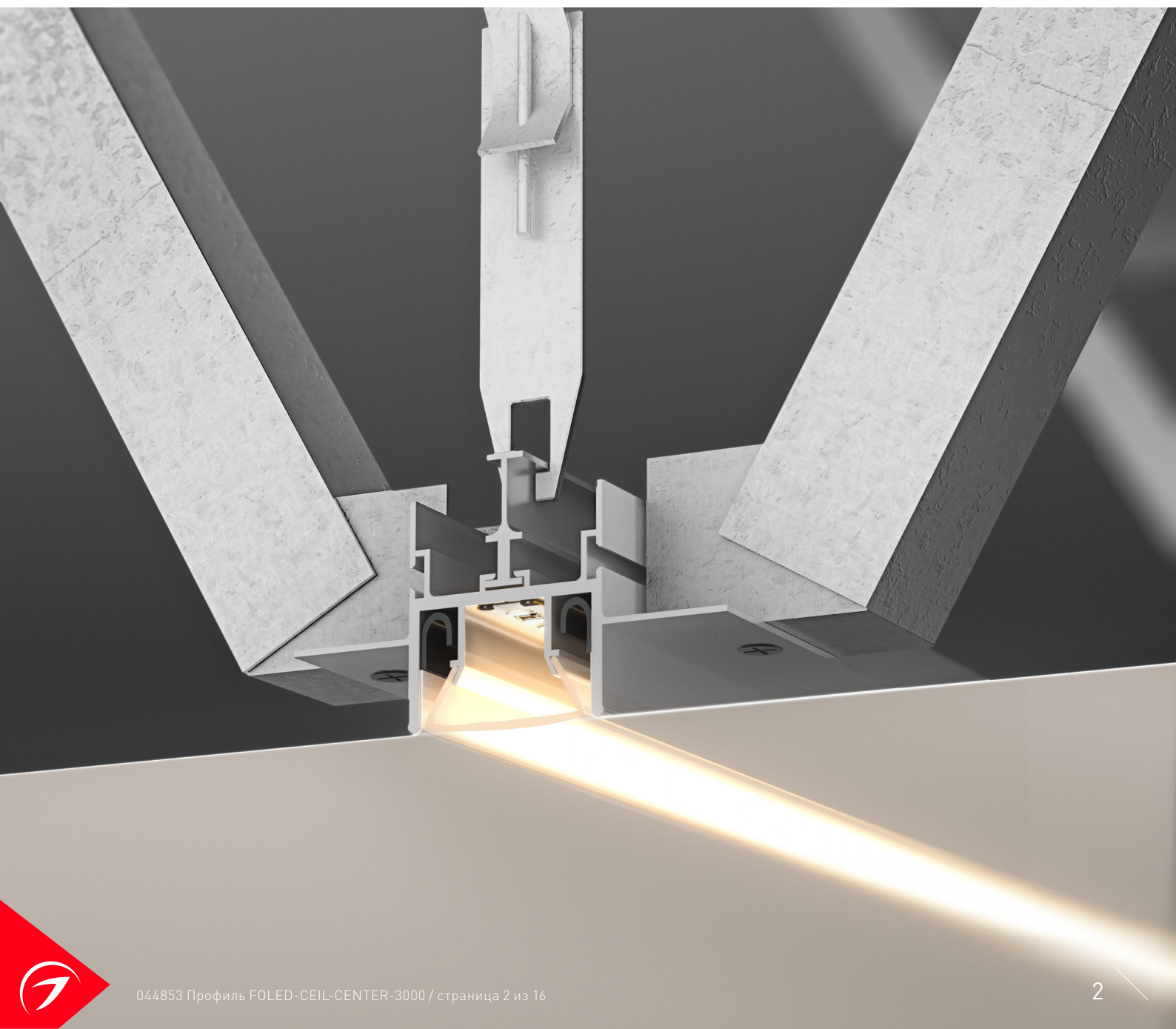
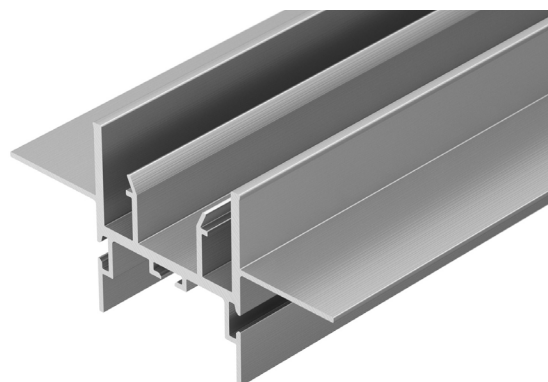
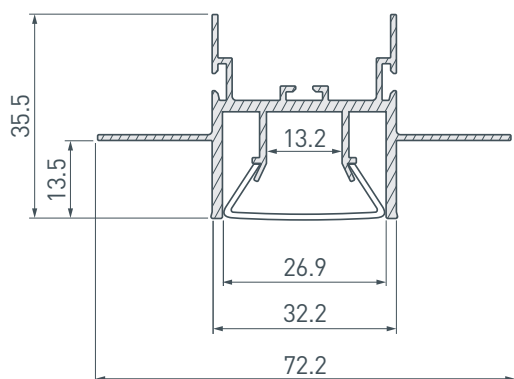
Серебристый

### ПАРАМЕТРЫ

Артикул	<b>044853</b>
Модель	<b>FOLED-CEIL-CENTER-3000</b>
Цвет	 <b>серебристый</b>
Покрытие	<b>без покрытия</b>
Форма (сечение)	<b>с фланцем</b>
Назначение	<b>для натяжных потолков</b>
Размеры профиля	<b>3000×72.2×35.5 мм</b>
Ширина площадки для лент	<b>13.2 мм</b>
Рассеиваемая (отводимая) тепловая мощность* на 1 м	<b>40 Вт</b>

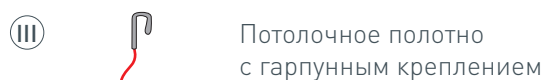
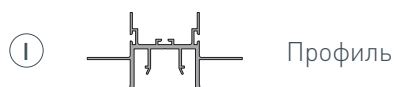
\* При использовании светодиодных лент и линеек.

# ЧЕРТЕЖ

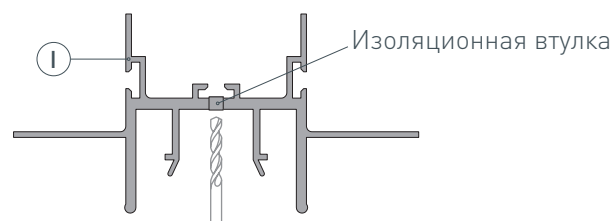


# РУКОВОДСТВО ПО МОНТАЖУ ПРОФИЛЯ

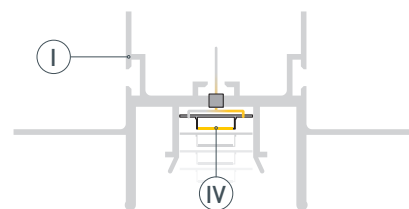
Установка на гипсокартон  
Необходимые компоненты:



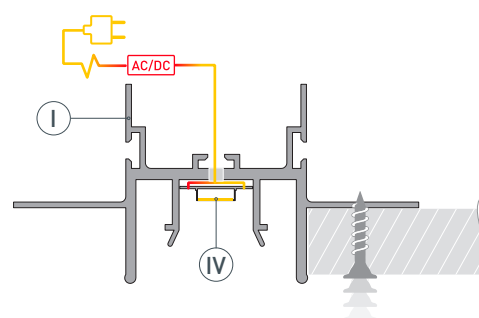
- 1** / Просверлите в профиле Ⓘ отверстие для кабеля питания светодиодной ленты и установите в него проходную изоляционную втулку.



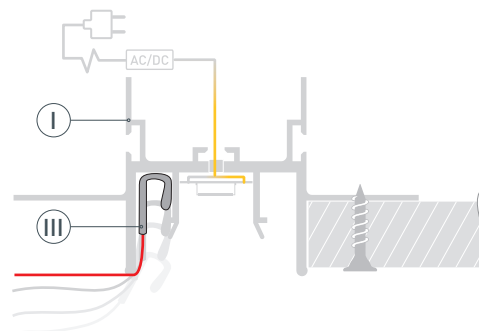
- 2** / Перед приклеиванием светодиодной ленты Ⓥ рекомендуется обезжирить поверхность профиля Ⓘ. Установите светодиодную ленту Ⓥ и пропустите кабель питания ленты через изоляционную втулку.



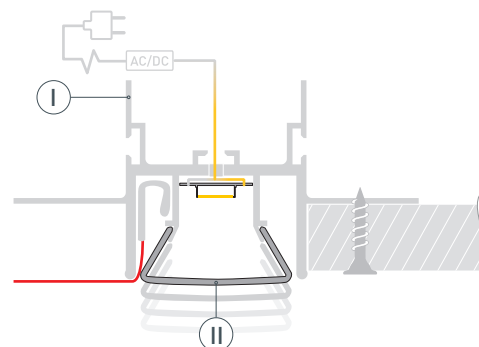
- 3** / Установите профиль Ⓘ на гипсокартон и зафиксируйте его саморезами. Подключите светодиодную ленту Ⓥ к источнику питания, строго соблюдая полярность, обозначенную на плате светодиодной ленты. Максимально допустимая для подключения длина отрезка светодиодной ленты указана в инструкции к светодиодной ленте.



- 4** / Вставьте гарпунное крепление ⓓ натяжного потолка в соответствующий паз профиля Ⓘ.

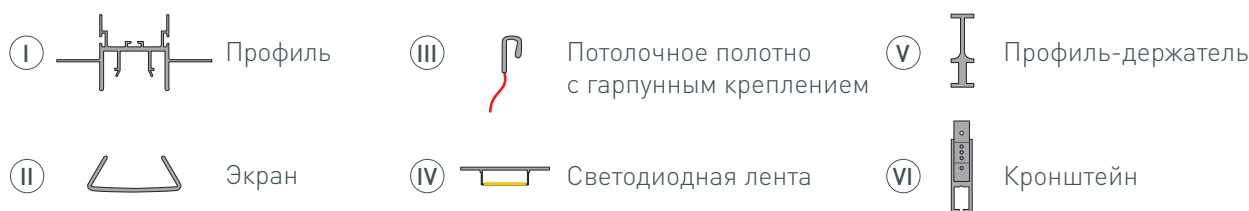


- 5** / Установите экран Ⓜ на профиль Ⓘ.

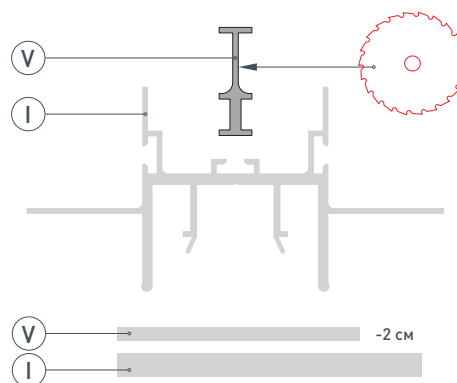


# РУКОВОДСТВО ПО МОНТАЖУ ПРОФИЛЯ

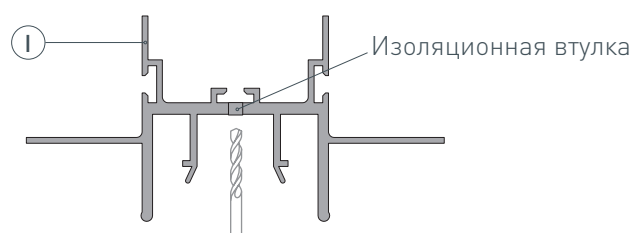
Установка на кронштейны с использованием профиля-держателя FOLED-RAIL  
Необходимые компоненты:



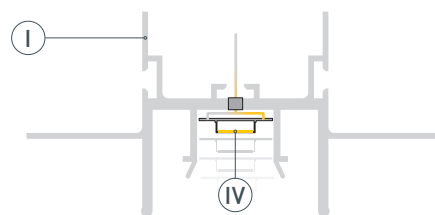
- 1** / Обрежьте профиль-держатель (V) так, чтобы он был на 2 см короче длины профиля (I). Это позволит вывести кабель питания светодиодной ленты из профиля. При необходимости дополнительно сократите длину профиля-держателя или разделите его на сегменты.



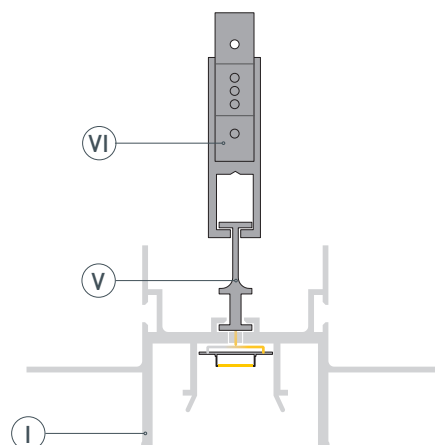
- 2** / Просверлите в профиле (I) отверстие для кабеля питания светодиодной ленты и установите в него проходную изоляционную втулку.



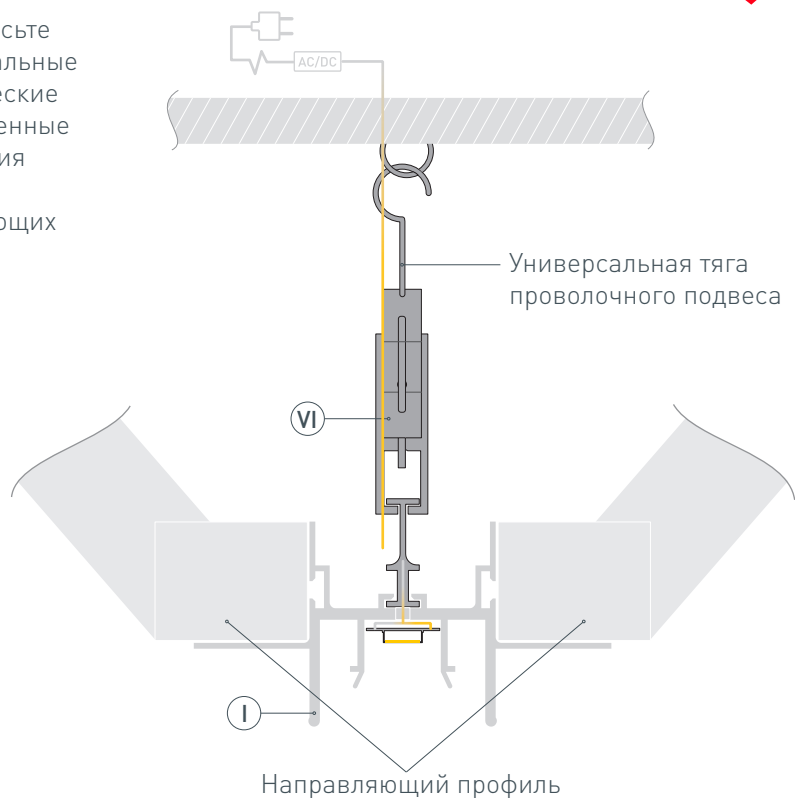
- 3** / Перед приклеиванием светодиодной ленты (IV) рекомендуется обезжирить поверхность профиля (I). Установите светодиодную ленту (IV) и пропустите кабель питания ленты через изоляционную втулку в профиле (I).



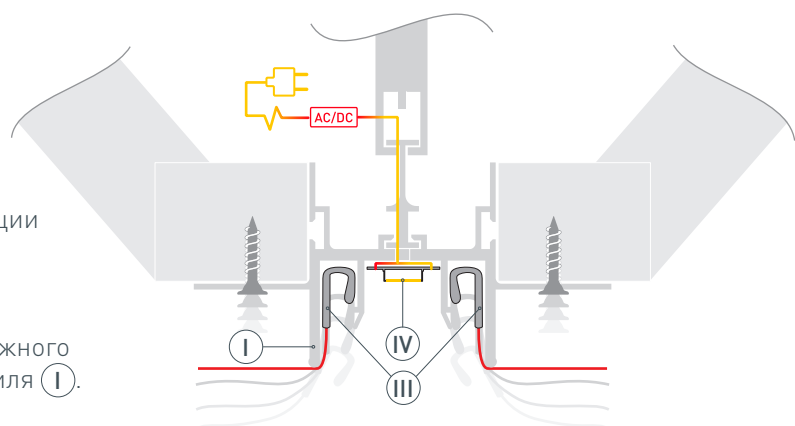
- 4** / Вставьте профиль-держатель (V) в профиль (I), затем наденьте кронштейны (VI) на профиль-держатель (V). Рекомендуется устанавливать 4 кронштейна на каждые 2000 мм профиля.



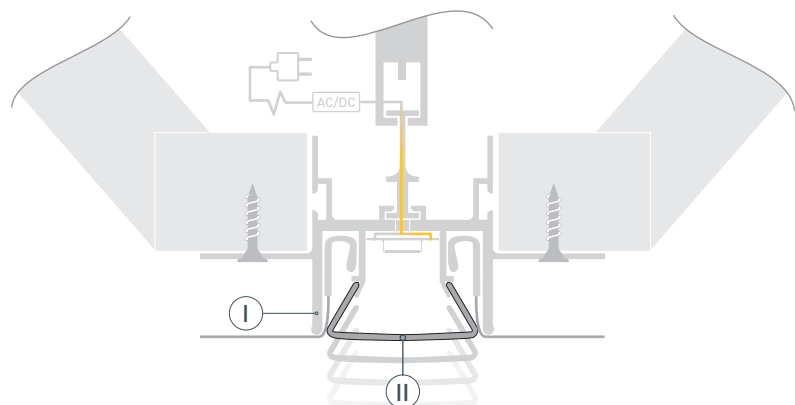
- 5** / Выведите кабель от источника питания для светодиодной ленты наружу. Подвесьте профиль **I** к потолку, продев универсальные тяги проволочных подвесов (металлические тонкие спицы  $\varnothing 4$  мм с петлей), закрепленные на потолке, в соответствующие отверстия кронштейнов **VI**.  
Подготовьте конструкцию из направляющих профилей для дальнейшей фиксации профиля **I**.



- 6** / Подключите светодиодную ленту **IV** к источнику питания, строго соблюдая полярность, обозначенную на плате светодиодной ленты. Максимально допустимая для подключения длина отрезка светодиодной ленты указана в инструкции к светодиодной ленте. Зафиксируйте профиль **I** с помощью направляющих профилей. Вставьте гарпунное крепление **III** натяжного потолка в соответствующие пазы профиля **I**.



- 7** / Установите экран **II** на профиль **I**.

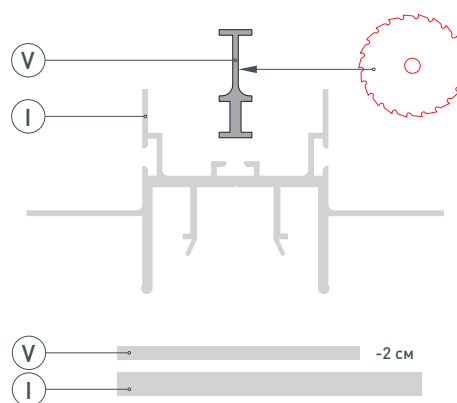


# РУКОВОДСТВО ПО МОНТАЖУ ПРОФИЛЯ

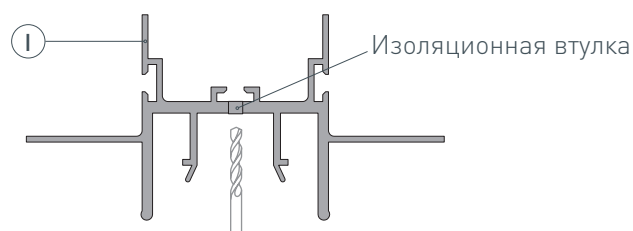
Установка на кронштейны с использованием профиля-держателя FOLED-RAIL и заглушки FOLED-CENTER  
Необходимые компоненты:



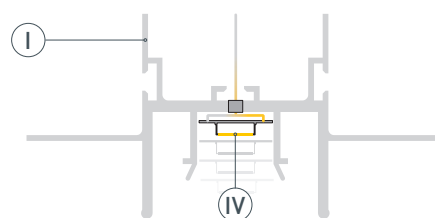
- 1** / Обрежьте профиль-держатель (V) так, чтобы он был на 2 см короче длины профиля (I). Это позволит вывести кабель питания светодиодной ленты из профиля. При необходимости дополнительно сократите длину профиля-держателя или разделите его на сегменты.



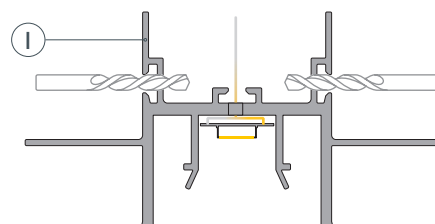
- 2** / Просверлите в профиле (I) отверстие для кабеля питания светодиодной ленты и установите в него проходную изоляционную втулку.



- 3** / Перед приклеиванием светодиодной ленты (IV) рекомендуется обезжирить поверхность профиля (I). Установите светодиодную ленту (IV) и пропустите кабель питания ленты через изоляционную втулку.

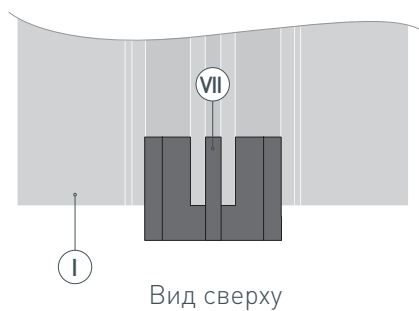
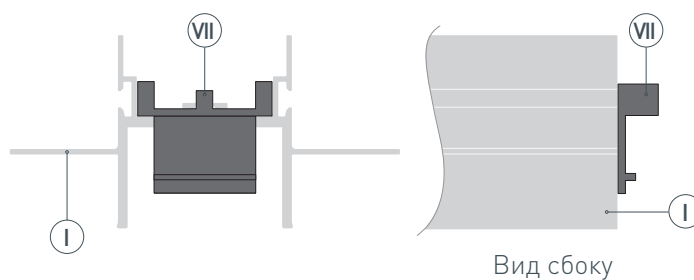


- 4** / Просверлите по 2 отверстия с двух сторон профиля (I) для крепления металлической части заглушки в профиле (I).

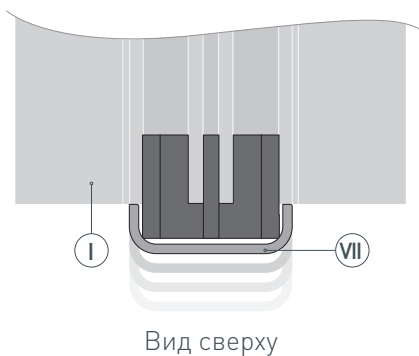
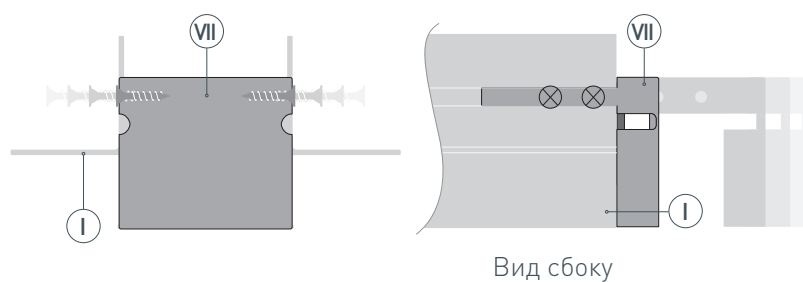




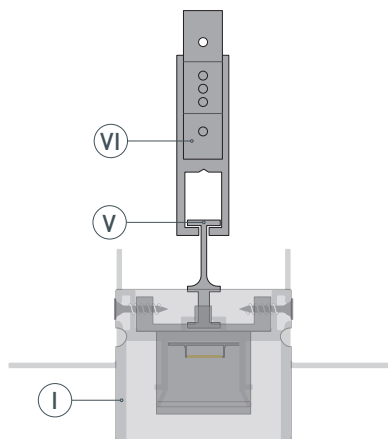
- 5 / Установите в профиль **I** пластиковую часть заглушки **VII**.



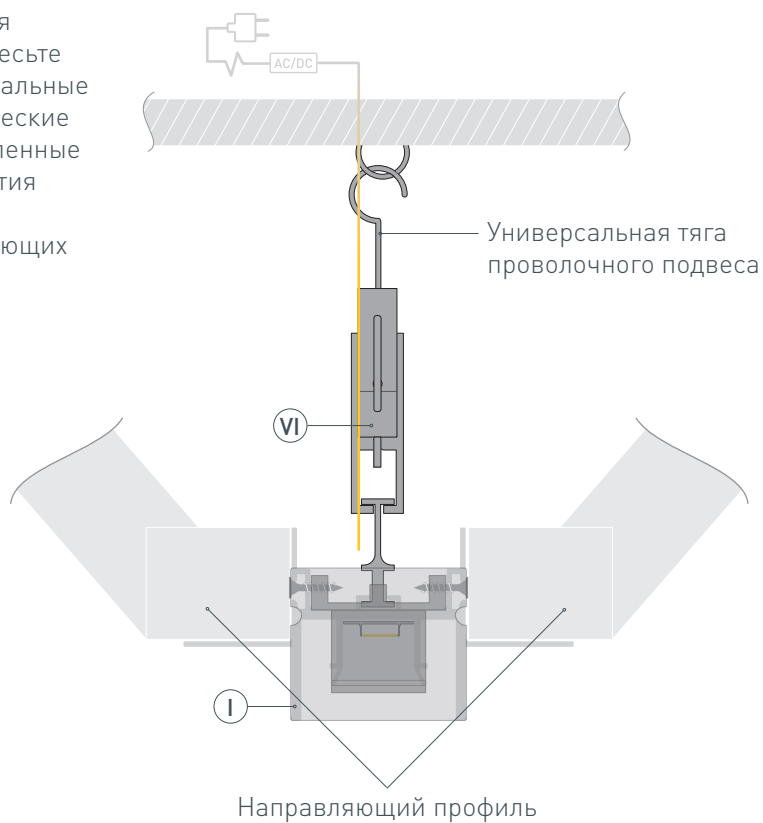
- 6 / Зафиксируйте с помощью саморезов из комплекта заглушки **VII** металлическую часть заглушки **VII**, предварительно установив ее в пазы профиля **I** с двух сторон.



- 7** / Вставьте профиль-держатель **(V)** в профиль **(I)**, затем наденьте кронштейны **(VI)** на профиль-держатель **(V)**. Рекомендуется устанавливать 4 кронштейна на каждые 2000 мм профиля.

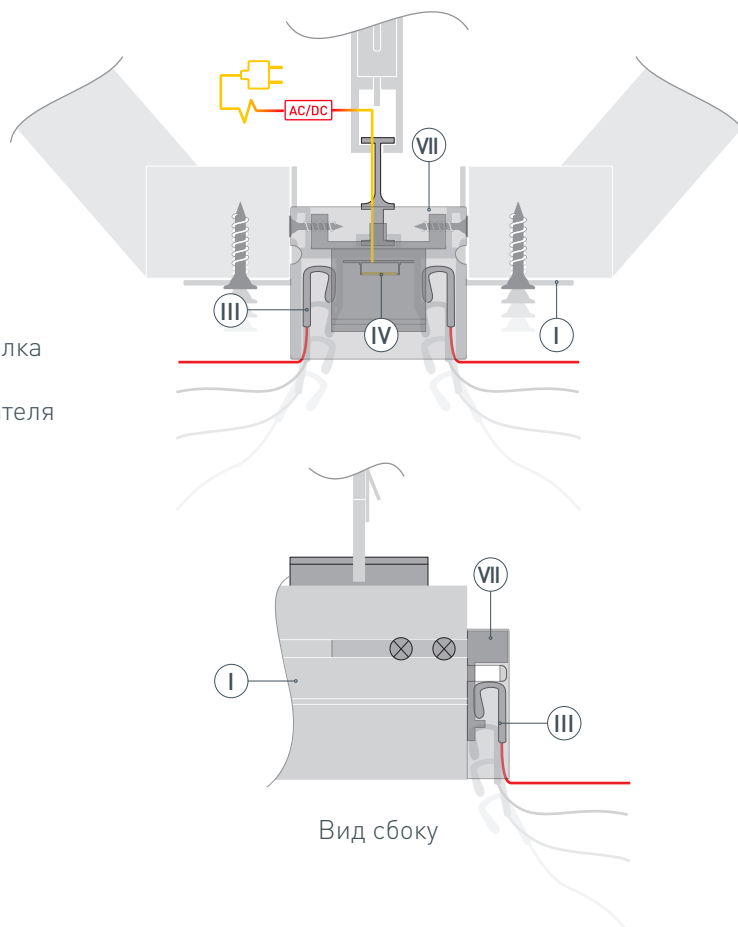


- 8** / Выведите кабель от источника питания для светодиодной ленты наружу. Подвесьте профиль **(I)** к потолку, продев универсальные тяги проволочных подвесов (металлические тонкие спицы  $\varnothing 4$  мм с петлей), закрепленные на потолке, в соответствующие отверстия кронштейнов **(VI)**. Подготовьте конструкцию из направляющих профилей для дальнейшей фиксации профиля **(I)**.

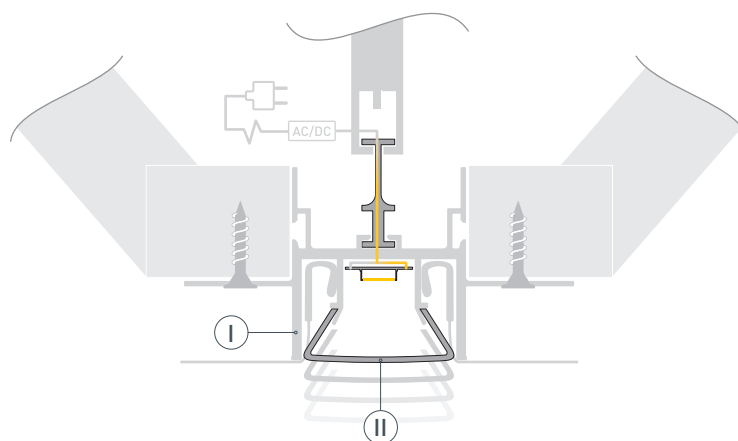




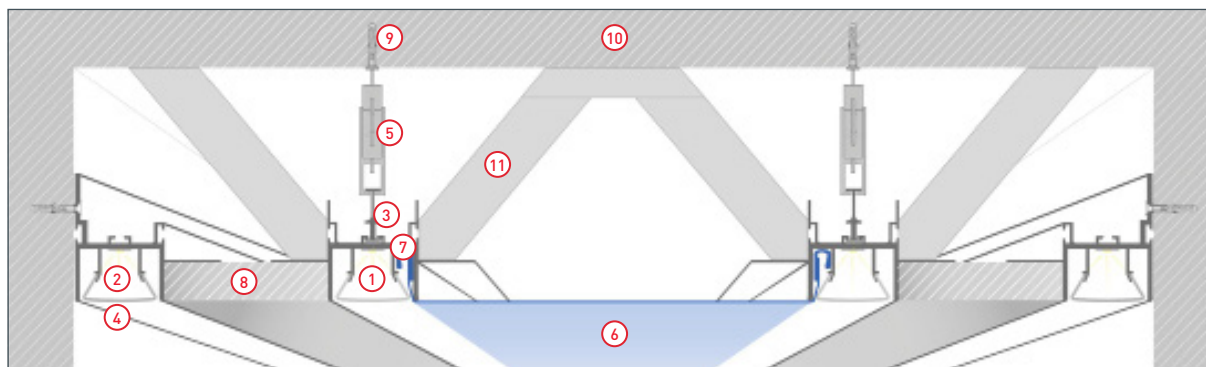
- 9** / Подключите светодиодную ленту (IV) к источнику питания, строго соблюдая полярность, обозначенную на плате светодиодной ленты. Максимально допустимая для подключения длина отрезка светодиодной ленты указана в инструкции к светодиодной ленте. Зафиксируйте профиль (I) с помощью направляющих профилей. Зафиксируйте полотно натяжного потолка в пазу заглушки (VII) и в профиле (I) с помощью специализированного шпателя для монтажа натяжных потолков с гарпунным креплением (III).



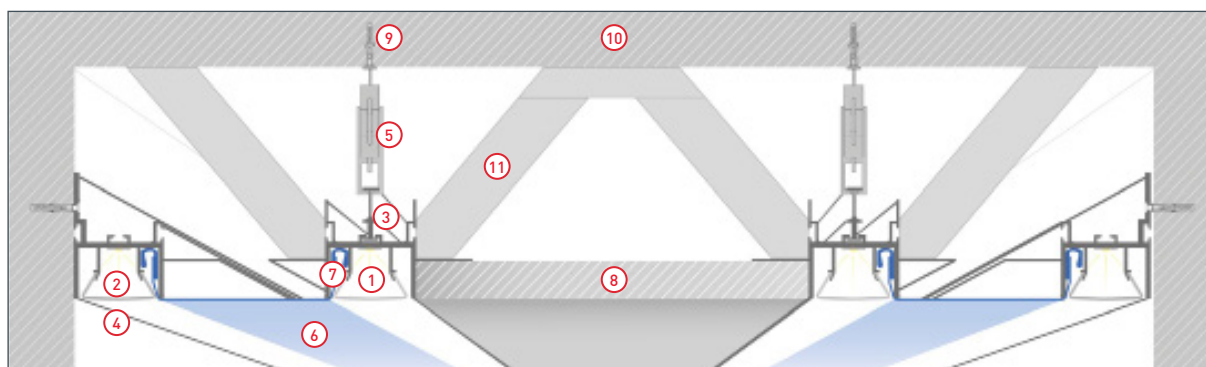
- 10** / Установите экран (II) на профиль (I).



## ПРИМЕРЫ МОНТАЖА

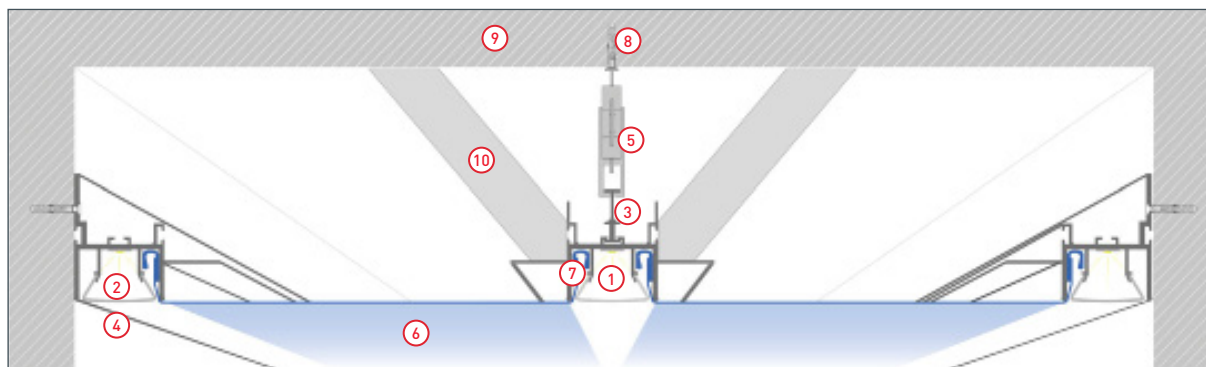


- |                                                   |                                     |
|---------------------------------------------------|-------------------------------------|
| ① Профиль FOLED-CEIL-CENTER-3000 (арт. 044853)    | ⑦ Крепеж (гарпун) натяжного потолка |
| ② Профиль FOLED-WALL-3000 (арт. 044857)           | ⑧ Гипсокартон                       |
| ③ Профиль-держатель FOLED-RAIL-2000 (арт. 025232) | ⑨ Дюбель                            |
| ④ Экран FOLED-3000 OPAL-PM (арт. 044855)          | ⑩ Потолок                           |
| ⑤ Кронштейн для FOLED-RAIL (арт. 026151)          | ⑪ Направляющий профиль              |
| ⑥ Полотно натяжного потолка                       |                                     |



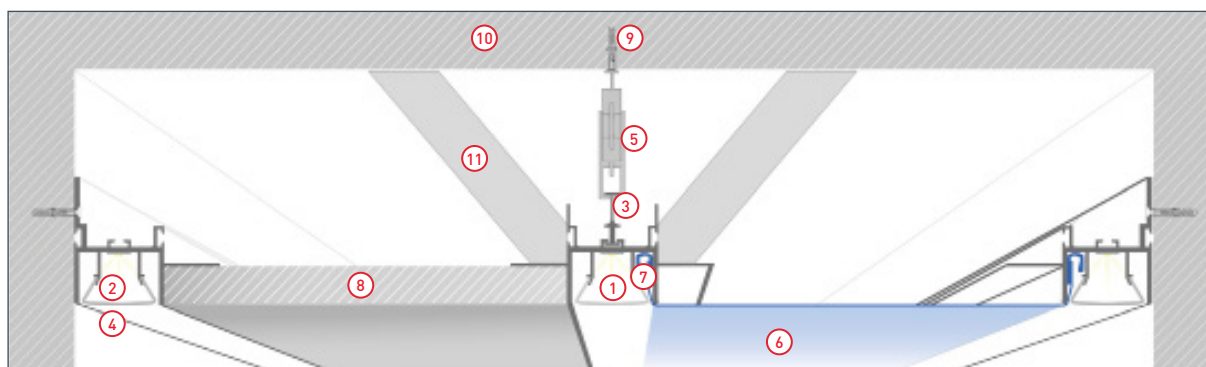
- |                                                   |                                     |
|---------------------------------------------------|-------------------------------------|
| ① Профиль FOLED-CEIL-CENTER-3000 (арт. 044853)    | ⑦ Крепеж (гарпун) натяжного потолка |
| ② Профиль FOLED-WALL-3000 (арт. 044857)           | ⑧ Гипсокартон                       |
| ③ Профиль-держатель FOLED-RAIL-2000 (арт. 025232) | ⑨ Дюбель                            |
| ④ Экран FOLED-3000 OPAL-PM (арт. 044855)          | ⑩ Потолок                           |
| ⑤ Кронштейн для FOLED-RAIL (арт. 026151)          | ⑪ Направляющий профиль              |
| ⑥ Полотно натяжного потолка                       |                                     |

## ПРИМЕРЫ МОНТАЖА



- ① Профиль FOLED-CEIL-CENTER-3000 (арт. 044853)
- ② Профиль FOLED-WALL-3000 (арт. 044857)
- ③ Профиль-держатель FOLED-RAIL-2000 (арт. 025232)
- ④ Экран FOLED-3000 OPAL-PM (арт. 044855)
- ⑤ Кронштейн для FOLED-RAIL (арт. 026151)

- ⑥ Полотно натяжного потолка
- ⑦ Крепеж (гарпун) натяжного потолка
- ⑧ Дюбель
- ⑨ Потолок
- ⑩ Направляющий профиль



- ① Профиль FOLED-CEIL-CENTER-3000 (арт. 044853)
- ② Профиль FOLED-WALL-3000 (арт. 044857)
- ③ Профиль-держатель FOLED-RAIL-2000 (арт. 025232)
- ④ Экран FOLED-3000 OPAL-PM (арт. 044855)
- ⑤ Кронштейн для FOLED-RAIL (арт. 026151)
- ⑥ Полотно натяжного потолка

- ⑦ Крепеж (гарпун) натяжного потолка
- ⑧ Гипсокартон
- ⑨ Дюбель
- ⑩ Потолок
- ⑪ Направляющий профиль

## СОПУТСТВУЮЩИЕ ТОВАРЫ И АКСЕССУАРЫ

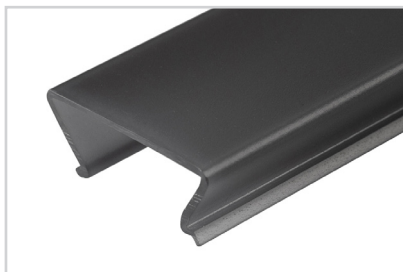
Приобретаются отдельно

Экран



**044855**  
FOLED-3000 OPAL-PM

Экран



**044854**  
FOLED-3000 BLACK-PM чёрный

Заглушка



**027736**  
для FOLED белая глухая

Заглушка



**027735**  
для FOLED черная глухая

Заглушка



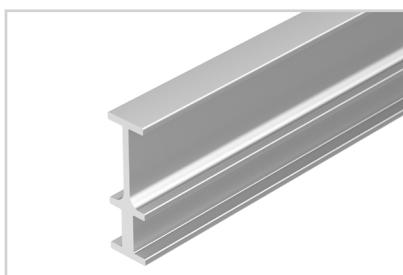
**031116**  
FOLED-CENTER

Кронштейн



**026151**  
для FOLED-RAIL

Профиль-держатель

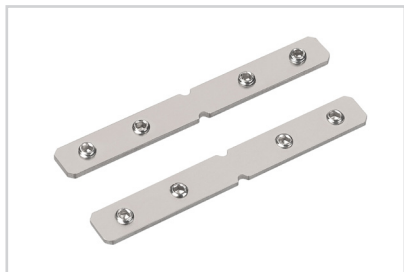


**025232**  
FOLED-RAIL-2000

## СОПУТСТВУЮЩИЕ ТОВАРЫ И АКСЕССУАРЫ

Приобретаются отдельно

Соединитель



**040975**  
KLUS-ZM-180

Соединитель



**042852**  
KLUS-ZM-PION-90

Соединитель



**026131**  
PLS-ZM-NA-PION-90

Соединитель



**026129**  
PLS-ZM-NA-120

Соединитель



**026130**  
PLS-ZM-NA-135

Соединитель



**026132**  
PLS-ZM-NA-PION-135











