

Электронная документация

АЛЮМИНИЕВЫЙ ПРОФИЛЬ

CEIL-S14-SHADOW-T-3000 BLACK

ОПИСАНИЕ

- Встраиваемый профиль со скрытым фланцем, выполненный в черном цвете. Применяется под строительную отделку.
- Позволяет создать линию света между стеной и потолком без видимых частей алюминия.
- Экраны, заглушки и другие аксессуары поставляются отдельно.
- Хороший теплоотвод. Простая установка.

ПРИМЕНЕНИЕ

- Создание линий света между стеной и потолком без видимых частей алюминия.
- Для создания «парящего» потолка.
- Подсветка потолочных ниш, карнизов.
- Для светодиодных лент шириной до 13 мм.



13 мм




Встраиваемый



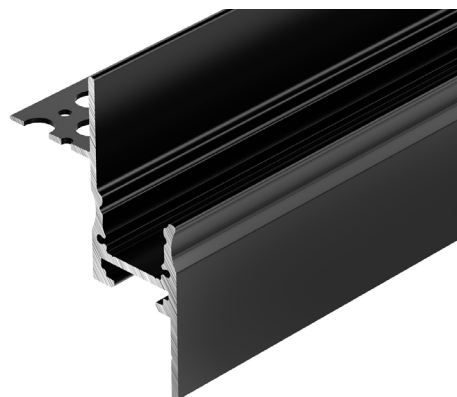
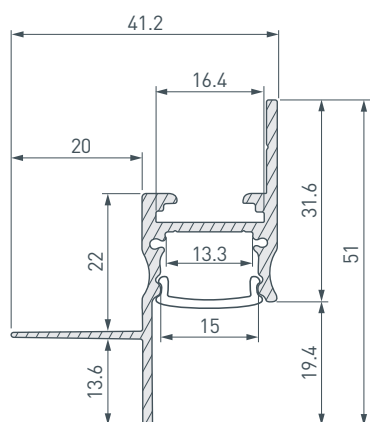
Черный

ПАРАМЕТРЫ

Артикул	045555
Модель	CEIL-S14-SHADOW-T-3000 BLACK
Цвет	 черный
Покрытие	порошковая окраска
Форма (сечение)	с фланцем
Назначение	для ГКЛ
Размеры профиля	3000×41.2×51 мм
Ширина площадки для лент	13.3 мм
Рассеиваемая (отводимая) тепловая мощность* на 1 м	33 Вт

* При использовании светодиодных лент и линеек.

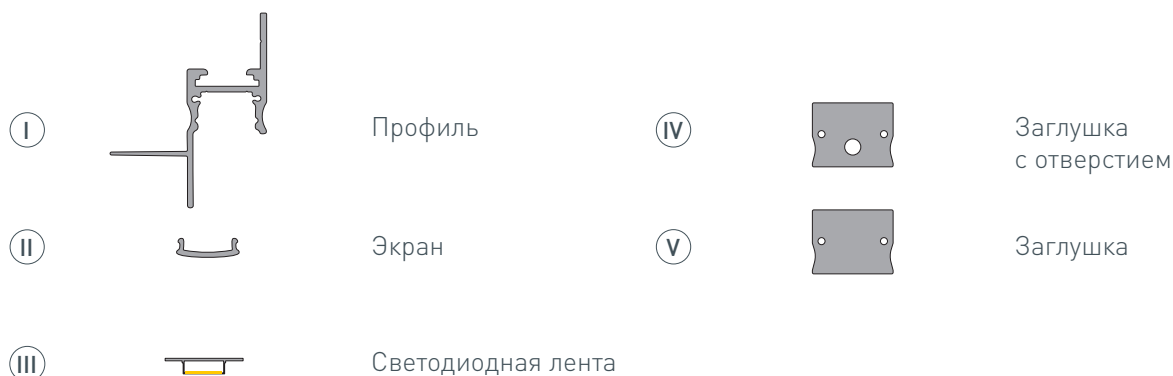
ЧЕРТЕЖ



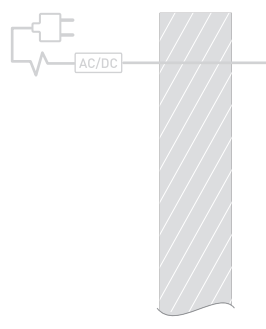
РУКОВОДСТВО ПО МОНТАЖУ ПРОФИЛЯ

Установка профиля в гипсокартон

Необходимые компоненты:



- 1** / Выведите наружу кабель от блока питания для светодиодной ленты.



- 2** / Очистите и обезжирьте поверхность профиля I.

Установите светодиодную ленту III на профиль I. Подключите светодиодную ленту III к блоку питания, строго соблюдая полярность, обозначенную на плате светодиодной ленты.

Максимально допустимая для подключения длина отрезка светодиодной ленты указана в инструкции к светодиодной ленте.

Для обеспечения равномерного свечения ленты по всей длине рекомендуется подавать питание на светодиодную ленту с двух сторон.

Пропустите кабель питания светодиодной ленты через заглушку с отверстием IV.

ВНИМАНИЕ! Для защиты от загрязнения поверхности профиля, а также для исключения вероятности изменения конструктива профиля при проведении отделочных работ

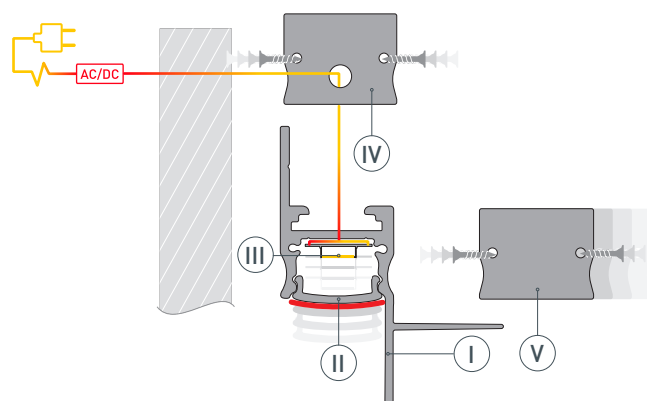
перед установкой профиля в гипсокартон

ОБЯЗАТЕЛЬНО установите на профиль I

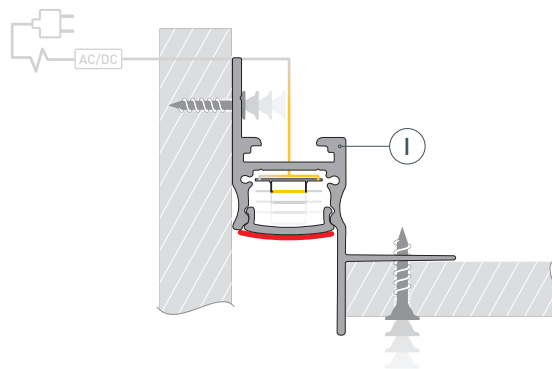
экран II и заклейте его малярным скотчем.

Установите заглушки IV и V на профиль I.

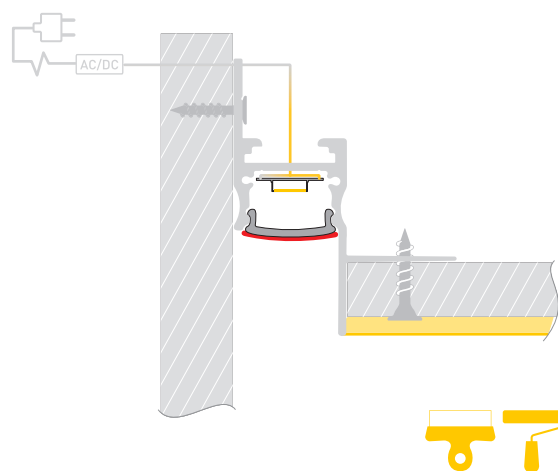
Включите питание и проверьте работу светодиодной ленты. Перед следующим этапом монтажа обязательно отключите оборудование от сети!



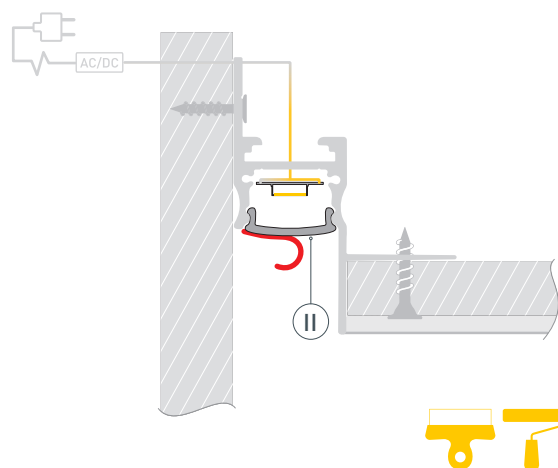
- 3** / Закрепите собранный профиль **1** на поверхности. Приставьте лист гипсокартона к профилю **1** и зафиксируйте его.



- 4** / Выровняйте поверхность, нанеся шпаклевку на гипсокартон. Покрасьте выровненную поверхность.



- 5** / После полного высыхания и обработки слоя шпаклевки удалите малярный скотч с экрана **II**.



СОПУТСТВУЮЩИЕ ТОВАРЫ И АКСЕССУАРЫ

Приобретаются отдельно

Экран



045556
CEIL-S14-SHADOW-3000 FLAT OPAL

Заглушка



040781
CEIL-S14-SHADOW FLAT BLACK
с отверстием

Заглушка



040780
CEIL-S14-SHADOW FLAT BLACK глухая

Заглушка



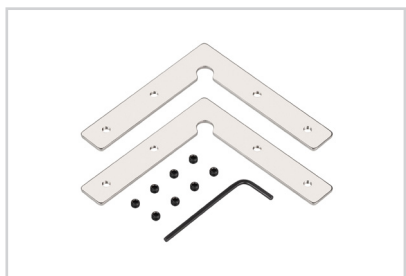
042098
ARH-CEIL-S14-SHADOW FLAT WHITE
глухая

Заглушка



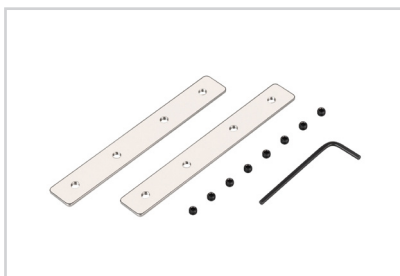
042099
ARH-CEIL-S14-SHADOW FLAT WHITE
с отверстием

Соединитель



039831
ARH-CEIL-S14-SHADOW-90 Set

Соединитель



039830
ARH-CEIL-S14-SHADOW-180 Set